

ĐLVN 253 : 2015

**ĐỒNG HỒ KHÍ CÔNG NGHIỆP
QUY TRÌNH KIỂM ĐỊNH**

Industrial gas meters - Verification procedure

HÀ NỘI - 2015

Lời nói đầu:

ĐLVN 253 : 2015 do Ban kỹ thuật đo lường TC 8 “Đo các đại lượng chất lỏng” biên soạn. Viện Đo lường Việt Nam đề nghị, Tổng cục Tiêu chuẩn Đo lường Chất lượng ban hành.

Đồng hồ khí công nghiệp - Quy trình kiểm định

Industrial gas meters – Verification procedure

1 Phạm vi áp dụng

Văn bản kỹ thuật này quy định quy trình kiểm định ban đầu, kiểm định định kỳ và kiểm định sau sửa chữa các đồng hồ khí công nghiệp (hoặc các chất đốt dạng khí hoặc các khí đơn pha khác) có cấp chính xác đến 0,5.

2 Giải thích từ ngữ

Các từ ngữ trong văn bản này được hiểu như sau:

2.1 Đồng hồ khí công nghiệp (không bao gồm đồng hồ khí dân dụng kiểu màng) sau đây được gọi tắt là đồng hồ khí (ĐHK): là một thiết bị đo dùng để đo, lưu trữ và hiển thị lượng khí chảy qua cảm biến lưu lượng.

2.2 Sai số trung bình có trọng số: là sai số có tính đến tầm quan trọng của từng sai số tại các điểm đo khác nhau.

3 Các phép kiểm định

Phải lần lượt tiến hành các phép kiểm định ghi trong bảng 1.

Bảng 1

TT	Tên phép kiểm định	Theo điều mục của ĐLVN	Chế độ kiểm định		
			Ban đầu	Định kỳ	Sau sửa chữa
1	Kiểm tra bên ngoài	7.1	+	+	+
2	Kiểm tra kỹ thuật	7.2			
2.1	Kiểm tra cơ cấu chỉ thị	7.2.1	+	+	+
2.2	Kiểm tra cơ cấu xóa số	7.2.2	+	+	+
2.3	Kiểm tra cơ cấu hiệu chỉnh	7.2.3	+	+	+
2.4	Kiểm tra bổ sung cho ĐHK điện tử	7.2.4	+	+	+
2.5	Kiểm tra độ kín của hệ thống	7.2.5	+	+	+
3	Kiểm tra đo lường	7.3			
3.1	Xác định lưu lượng kiểm định	7.3.1	+	+	+
3.2	Kiểm tra sai số	7.3.2	+	+	+
3.3	Kiểm tra độ lặp lại	7.3.3	+	+	+

4 Phương tiện kiểm định

Sử dụng các phương tiện kiểm định (*) ghi trong bảng 2.

Bảng 2

TT	Tên phương tiện kiểm định	Đặc trưng kỹ thuật đo lường cơ bản	Áp dụng theo điều mục của ĐLVN
1	Chuẩn đo lường		
	Chuẩn lưu lượng khí	Phạm vi đo: phù hợp với lưu lượng hoạt động của thiết bị, $U \leq 1/3$ mpe của thiết bị được kiểm định	6 7.2
2	Phương tiện đo khác		
2.1	Lưu lượng kế	Phạm vi đo: phù hợp với lưu lượng hoạt động của thiết bị, $U \leq 2,5$ %	7.2 7.3
2.2	Thiết bị đo chênh áp	Phạm vi đo: phù hợp với phạm vi làm việc của thiết bị, độ chính xác 0,2 %	7.2 7.3
2.3	Thiết bị đo áp suất	Phạm vi đo: phù hợp với phạm vi làm việc của thiết bị, độ chính xác 0,1 %	
2.4	Thiết bị đo nhiệt	Phạm vi đo: phù hợp với phạm vi làm việc của thiết bị; độ chính xác 0,1 °C	
2.5	Thiết bị đo độ ẩm	Phạm vi đo: phù hợp với phạm vi làm việc của thiết bị; độ chính xác 1 %	
2.6	Thiết bị đo thời gian	Giá trị độ chia $d = 0,01$ s	7.2
3	Phương tiện phụ		
	Đồ gá, giá đỡ, nguồn khí	Nguồn khí: - Đảm bảo được cung cấp liên tục ít nhất trong một chu trình kiểm định; - Phải có hệ thống điều áp tại phía đầu ra của nguồn khí và/ hoặc tại ngay phía trước đầu vào đồng hồ; - Phải có thiết bị lọc để ngăn các vật lạ có kích thước lớn hơn 0,01 mm vào ĐHK và chuẩn	6 7

(*) Phương tiện kiểm định cho ĐHK chỉ thị khối lượng gồm mục 1; 2.1 và 3 của bảng 2 có thể được lắp đặt theo các sơ đồ nguyên lý minh họa tại phụ lục 2a, 2b, 2c.

5 Điều kiện kiểm định

Khi tiến hành kiểm định ĐHK phải đảm bảo các yêu cầu sau:

5.1 Địa điểm kiểm định phải sạch sẽ, thoáng, không có các chất ăn mòn hóa học, không có các nguồn gây biến đổi lớn về nhiệt độ môi trường và nhiệt độ chất kiểm định; không gây rung động trong quá trình kiểm định.

5.2 Đảm bảo duy trì điều kiện môi trường nằm trong phạm vi dưới đây trong suốt quá trình kiểm định:

- Nhiệt độ làm việc của không khí hoặc chất khí dùng kiểm định không thay đổi quá 2 °C;

- Nhiệt độ môi trường không thay đổi quá 5 °C;

- Áp suất môi trường: (86 ÷ 106) kPa;

- Độ ẩm tương đối không vượt quá 93 %.

5.3 Đảm bảo các đầu nối, ống dẫn khí trong hệ thống kiểm định phải kín. Đảm bảo điều kiện áp suất ổn định trong quá trình kiểm định qua hệ thống van điều áp.

5.4 Sấy các thiết bị điện tử theo quy định của nhà sản xuất trước khi thực hiện phép đo.

5.5 Đảm bảo phía trước và phía sau ĐHK phải có đoạn ống thẳng thỏa mãn yêu cầu của nhà sản xuất.

5.6 Lưu chất kiểm định thường là không khí khô có độ ẩm nhỏ hơn 40 % trừ khi nhà sản xuất có quy định về lưu chất kiểm định cho ĐHK. Lưu chất kiểm định phải được làm sạch, tách ẩm bằng máy hút ẩm chuyên dùng và ổn định nhiệt độ trước khi đưa vào kiểm định.

5.7 Các thiết bị đo nhiệt độ và áp suất tại đồng hồ phải có giấy chứng nhận hiệu chuẩn/kiểm định còn hiệu lực được cấp bởi phòng hiệu chuẩn/kiểm định có thẩm quyền.

6 Chuẩn bị kiểm định

6.1 Lắp đặt đồng hồ vào hệ thống kiểm định theo đúng hướng dẫn lắp đặt của nhà sản xuất.

6.2 Sử dụng hệ thống van điều áp đưa áp suất của hệ thống phù hợp với áp suất làm việc của ĐHK.

6.3 Chính lưu lượng qua hệ thống đến điểm lưu lượng cần kiểm định qua hệ thống van trên hệ thống.

7 Tiến hành kiểm định

7.1 Kiểm tra bên ngoài

Phải kiểm tra bên ngoài theo yêu cầu sau:

ĐLVN 253 : 2015

ĐHK phải đảm bảo nguyên vẹn, không có các vết nứt ở vỏ và bộ phận chỉ thị. Ký, nhãn hiệu của đồng hồ phải bao gồm các thông tin về nhà sản xuất, số serial và các quy định về lưu lượng lớn nhất, lưu lượng nhỏ nhất, lưu lượng chuyển tiếp và số phê duyệt mẫu (nếu có).

7.2 Kiểm tra kỹ thuật

Phải kiểm tra kỹ thuật theo các yêu cầu sau đây:

7.2.1 Kiểm tra cơ cấu chỉ thị

Cơ cấu chỉ thị của ĐHK được kiểm tra bằng mắt thường phải đảm bảo các yêu cầu sau đây:

- Điểm “0”: số chỉ thị tổng của ĐHK phải không thay đổi khi lưu lượng bằng “0”.
- Các số chỉ thị phải rõ ràng và dễ quan sát. Việc chỉ thị phải liên tục trong suốt thời gian của phép đo.
- Đơn vị của chỉ thị thể tích là lít (L) hoặc mét khối (m^3). Đơn vị của chỉ thị khối lượng là kilôgam (kg) hoặc tấn (t). Ký hiệu hay tên của đơn vị phải được xuất hiện rõ ràng ngay cạnh số chỉ thị.
- Giá trị độ chia của số chỉ phải có dạng 1×10^n ; 2×10^n ; 5×10^n với n là số nguyên.

7.2.2 Kiểm tra cơ cấu xóa số

Việc kiểm tra cơ cấu xóa số của ĐHK được thực hiện theo trình tự sau:

- Tiến hành động tác xóa số.
- Quan sát cơ cấu chỉ thị. Với bộ chỉ thị cơ khí, yêu cầu độ lệch giá trị "0" không lớn hơn 1/5 khoảng chia độ thử nghiệm đối với cơ cấu chỉ thị liên tục; hoặc 1 giá trị độ chia đối với cơ cấu chỉ thị không liên tục. Với bộ chỉ thị điện tử yêu cầu tất cả các số chỉ thể tích (hoặc khối lượng) tức thời phải hiển thị giá trị "0".

7.2.3 Kiểm tra cơ cấu hiệu chỉnh

Cơ cấu hiệu chỉnh của ĐHK phải đảm bảo các yêu cầu sau đây:

- Cơ cấu hiệu chỉnh ĐHK phải cho phép thay đổi tỷ số giữa lượng khí được hiển thị và lượng khí chảy qua ĐHK bằng một lệnh hoặc thao tác đơn giản.
- Khi cơ cấu hiệu chỉnh thay đổi tỷ số theo cách không liên tục, giá trị mỗi bước chỉnh không quá 0,1 % với ĐHK cấp 0,5 và cấp 1, không quá 0,2 % với ĐHK cấp lớn hơn 1.
- ĐHK không được có các cơ cấu cho phép điều chỉnh sai số bằng nhánh phụ đối với chất khí đi vòng qua ĐHK.
- Cơ cấu hiệu chỉnh phải có chỗ để niêm phong.

7.2.4 Kiểm tra bổ sung cho ĐHK điện tử

Phải có vị trí niêm phong, kẹp chì để ngăn ngừa việc tự ý tháo lắp, chỉnh sửa, thay đổi đối với các bộ phận sau:

- Bộ phận tạo xung và cơ cấu truyền động nối buồng đong với bộ phận tạo xung.
- Đường truyền tín hiệu từ bộ phận tạo xung tới bộ phận chỉ thị và điều khiển điện tử (CPU).
- IC chương trình.
- Các bộ phận, bo mạch có thể tác động hoặc gắn thêm linh kiện nhằm làm thay đổi hoạt động của ĐHK.

Tín hiệu điện áp cung cấp cho ĐHK phải đảm bảo tương thích với tín hiệu điện áp được quy định bởi nhà sản xuất.

7.2.5 Kiểm tra độ kín của hệ thống

Độ kín của hệ thống kiểm định được kiểm tra độ kín theo một trong hai cách sau:

7.2.5.1 Kiểm tra độ kín bằng cách kiểm tra áp suất

Bước 1: Đóng hoàn toàn van đầu ra của đồng hồ.

Bước 2: Nạp khí vào hệ thống kiểm định cho tới khi áp suất tại đầu vào của đồng hồ bằng với áp suất làm việc lớn nhất của ĐHK thì đóng hoàn toàn van đầu vào của ĐHK lại.

Bước 3: Sau khoảng 5 phút quan sát số chỉ áp suất và nhiệt độ tại đồng hồ không thay đổi quá 0,05 % với điều kiện nhiệt độ không thay đổi quá 1 °C thì hệ thống đạt về kiểm tra độ kín.

7.2.5.2 Kiểm tra độ kín bằng cách kiểm tra lưu lượng rò rỉ

Bước 1: Đóng hoàn toàn van đầu ra của đồng hồ.

Bước 2: Nạp khí vào hệ thống kiểm định cho tới khi áp suất tại đầu vào của đồng hồ bằng với áp suất làm việc lớn nhất của ĐHK thì đóng hoàn toàn van đầu vào của ĐHK.

Bước 3: Ghi lại giá trị nhiệt độ T_{r1} (K) và áp suất P_{r1} (kPa) tại ĐHK vào biên bản kiểm định trong phụ lục 1.

Bước 4: Sau tối thiểu 30 phút ghi lại giá trị nhiệt độ T_{r2} (K) và áp suất P_{r2} (kPa) tại ĐHK vào biên bản kiểm định trong phụ lục 1.

Bước 5: Tính lưu lượng rò rỉ:

$$Q_{vr} = \frac{V}{t} \left(\frac{T_{r2}}{T_0} \cdot \frac{P_{r2}}{P_0} - \frac{T_{r1}}{T_0} \cdot \frac{P_{r1}}{P_0} \right) \quad (1)$$

$$Q_{mr} = \frac{V}{t} \cdot \rho \cdot \left(\frac{T_{r2}}{T_0} \cdot \frac{P_{r2}}{P_0} - \frac{T_{r1}}{T_0} \cdot \frac{P_{r1}}{P_0} \right) \quad (2)$$

Trong đó:

Q_{vr} : lưu lượng thể tích rò rỉ, m³/h;

Q_{mr} : lưu lượng khối lượng rò rỉ, kg/h;

t: thời gian đo, h;

ĐLVN 253 : 2015

V : thể tích của đoạn ống giữa van đầu vào và đầu ra của ĐHK, m^3 ;

ρ : khối lượng riêng của chất khí tại ĐHK, kg/m^3 ;

P_0 : áp suất tiêu chuẩn, $P_0 = 101,325$ kPa;

T_0 : nhiệt độ tiêu chuẩn, $T_0 = 293,15$ K.

Nếu lưu lượng rò rỉ này không lớn hơn 0,05 % lưu lượng làm việc nhỏ nhất của ĐHK thì hệ thống đạt về kiểm tra độ kín.

7.3 Kiểm tra đo lường

ĐHK được kiểm tra đo lường theo trình tự sau:

7.3.1 Xác định lưu lượng kiểm định

- Lưu lượng kiểm định lớn nhất Q_1 : bằng $(0,9 \div 1)$ lần lưu lượng lớn nhất Q_{max} của ĐHK.

- Lưu lượng chuyên tiếp Q_2 : bằng lưu lượng chuyên tiếp Q_t của ĐHK. Nếu Q_t không được quy định bởi nhà sản xuất thì Q_t phải được lựa chọn theo quy định trong bảng 3:

Bảng 3

Q_{max} / Q_{min}	Q_{max} / Q_t
≥ 50	≥ 10
≥ 5 và < 50	≥ 5

- Lưu lượng kiểm định nhỏ nhất Q_3 : bằng $(1 \div 1,1)$ lần lưu lượng nhỏ nhất Q_{min} của ĐHK.

7.3.2 Kiểm tra sai số

Phép kiểm tra sai số được tiến hành bằng cách so sánh số chỉ thể tích (hoặc khối lượng) khí trên ĐHK với số chỉ thể tích (hoặc khối lượng) khí trên chuẩn.

7.3.2.1 Quy trình kiểm tra

Trình tự kiểm tra sai số được thực hiện như sau:

Bước 1: Xác định thứ tự các điểm lưu lượng cần kiểm định.

Bước 2: Xác định thể tích (khối lượng) cần kiểm định không nhỏ hơn 400 lần giá trị đọc nhỏ nhất của ĐHK/(cấp chính xác của ĐHK).

Bước 3: Khởi động hệ thống kiểm định và dùng van điều chỉnh lưu lượng để đưa lưu lượng về điểm lưu lượng cần kiểm định, sau đó đóng van chặn phía sau ĐHK và thiết bị chuẩn.

Bước 4: Mở van chặn cho chất khí chảy qua ĐHK và thiết bị chuẩn cho tới khi đủ thể tích định trước tại bước 2. Đóng van chặn phía trước ĐHK và thiết bị chuẩn.

Bước 5: Lần lượt ghi lại các giá trị T_i (K), P_i (kPa), V_i (m^3) (hoặc m_i (kg)) của ĐHK vào biên bản kiểm định trong phụ lục 1.

Bước 6: Lập lại bước 5 và bước 6 thêm hai lần.

Bước 7: Đưa lưu lượng của hệ thống kiểm định về điểm lưu lượng cần kiểm định tiếp theo và lập lại quy trình từ bước 2 đến bước 6 cho đến hết các điểm lưu lượng cần kiểm định đã xác định ở bước 1.

7.3.2.2 Xác định sai số

Thể tích chỉ thị trên ĐHK tại mỗi điểm kiểm định tại điều kiện đo được quy về điều kiện tiêu chuẩn theo công thức:

$$V_0 = V \cdot \frac{P}{P_0} \cdot \frac{T_0}{T} \cdot \frac{Z_0}{Z} \quad (3)$$

Trong đó:

V_0 : thể tích chảy qua ĐHK tại điểm lưu lượng kiểm định được quy đổi về điều kiện tiêu chuẩn, m^3 .

V : thể tích chảy qua của thiết bị tại điều kiện đo, m^3 .

P_0 : áp suất tại điều kiện tiêu chuẩn, Pa.

P : áp suất trung bình tại thiết bị đo trong thời gian thực hiện phép đo sai số, Pa.

T_0 : nhiệt độ tại điều kiện tiêu chuẩn, K.

T : nhiệt độ trung bình tại thiết bị đo trong thời gian thực hiện phép đo sai số, K.

Z_0, Z : lần lượt là hệ số nén của không khí ở điều kiện tiêu chuẩn và điều kiện đo, chúng được xác định theo tài liệu “Gas property Equations for NIST Fluid Flow Gas Flow Measurement Calibration services, John D. Wright” trang 3, ấn bản năm 2004, chúng được coi bằng 1 nếu áp suất của thiết bị không lớn hơn 300 kPa;

a) Sai số tương đối δ (%) của ĐHK được xác định như sau:

$$\delta_i = \frac{V_{i,0} - V_{ch,i,0}}{V_{ch,i,0}} \cdot 100 \quad (4)$$

$$\delta_i = \frac{m_i - m_{ch,i}}{m_{ch,i}} \cdot 100 \quad (5)$$

Trong đó:

$V_{i,0}$: thể tích khí chảy qua ĐHK tại phép kiểm định thứ i được quy đổi về điều kiện tiêu chuẩn, m^3 ;

$V_{ch,i,0}$: thể tích khí chảy qua chuẩn tại phép kiểm định thứ i được quy đổi về điều kiện tiêu chuẩn, m^3 ;

m_i : khối lượng khí chảy qua ĐHK tại phép kiểm định thứ i , kg;

$m_{ch,i}$: khối lượng khí chảy qua chuẩn tại phép kiểm định thứ i , kg;

δ_i : sai số tương đối tại phép kiểm định thứ i , %.

Nếu sai số tương đối của ĐHK được xác định tại các lưu lượng kiểm định nằm trong giới hạn cho phép trong bảng 3 thì phép kiểm tra sai số là đạt yêu cầu.

Bảng 4

Lưu lượng Q	Kiểm định ban đầu Cấp chính xác			Kiểm định định kì và Kiểm định sau sửa chữa Cấp chính xác		
	0,5	1	1,5	0,5	1	1,5
$Q_{\min} \leq Q < Q_t$	± 1 %	± 2 %	± 3 %	± 2 %	± 4 %	± 6 %
$Q_t \leq Q \leq Q_{\max}$	± 0,5 %	± 1 %	± 1,5 %	± 1 %	± 2 %	± 3 %

b) Sai số trung bình có trọng số δ_{WME} (%) của ĐHK được xác định như sau:

$$\delta_{WME} = \frac{\sum_{i=1}^n k_i \delta_{tb,i}}{\sum_{i=1}^n k_i} \quad (6)$$

với $k_i = \frac{Q_i}{Q_{\max}}$ đối với $Q_i \leq 0,7 Q_{\max}$

với $k_i = 1,4 - \frac{Q_i}{Q_{\max}}$ đối với $0,7 Q_{\max} < Q_i \leq Q_{\max}$

Trong đó:

$\delta_{tb,i}$: sai số tương đối trung bình tại lưu lượng kiểm định thứ i, %;

Q_i : lưu lượng kiểm định thứ i, m³/h;

k_i : hệ số trọng số tại lưu lượng kiểm định thứ i.

Nếu sai số trung bình có trọng số xác định được ở trên nằm trong phạm vi dưới đây thì phép kiểm tra sai số của ĐHK trong lần kiểm định ban đầu được coi là đạt yêu cầu.

Lưu lượng Q	Cấp chính xác		
	0,5	1	1,5
δ_{WME}	± 0,2 %	± 0,4 %	± 0,6 %

7.3.3 Kiểm tra độ lặp lại

Phép kiểm tra độ lặp lại được thực hiện bằng cách xác định độ sai lệch lớn nhất của ba phép đo liên tiếp tại mỗi điểm lưu lượng kiểm tra. Nếu giá trị này không lớn hơn 1/3 sai số cho phép lớn nhất thì ĐHK được coi như là có độ lặp lại đạt yêu cầu.

Độ sai lệch Δ_i (%) trong phép kiểm tra độ lặp lại được xác định như sau:

$$\Delta_i = \frac{\max Q_i - \min Q_i}{\overline{Q_i}} \quad (7)$$

Trong đó: $\overline{Q_i}$: Giá trị trung bình của lưu lượng kiểm tra thứ i, kg/h.

8 Xử lý kết quả

8.1 ĐHK sau khi kiểm định nếu đạt các yêu cầu quy định theo quy trình kiểm định này được cấp chứng chỉ kiểm định (tem kiểm định, dấu kiểm định, giấy chứng nhận kiểm định ...) theo quy định.

8.2 ĐHK sau khi kiểm định nếu không đạt một trong các yêu cầu quy định của quy trình kiểm định này thì không cấp chứng chỉ kiểm định mới và xóa dấu kiểm định cũ (nếu có).

8.3 Chu kỳ kiểm định của ĐHK: 12 tháng.

Tên cơ quan kiểm định

BIÊN BẢN KIỂM ĐỊNH

Số :

Tên phương tiện đo:

Kiểu: Số:

Cơ sở sản xuất: Năm sản xuất:

Đặc trưng kỹ thuật:

Phạm vi lưu lượng: Cấp chính xác:

Độ phân giải: Chất khí làm việc:

Nhiệt độ làm việc: Áp suất làm việc:

Cơ quan đề nghị kiểm định:

Phương pháp thực hiện:

Chuẩn, thiết bị chính được sử dụng:

Người thực hiện: Ngày thực hiện:

Địa điểm thực hiện:

Điều kiện môi trường: Nhiệt độ Áp suất: Độ ẩm:%RH

KẾT QUẢ KIỂM ĐỊNH1. Kiểm tra bên ngoài: Đạt Không đạt

Lý do không đạt:

2. Kiểm tra kỹ thuật:2.1 Kiểm tra cơ cấu chỉ thị: Đạt Không đạt

2.1 Kiểm tra cơ cấu xóa số:

2.3 Kiểm tra cơ cấu hiệu chỉnh: Đạt Không đạt2.4 Kiểm tra bổ sung cho ĐHK điện tử: Đạt Không đạt2.5 Kiểm tra độ kín của hệ thống: Đạt Không đạt2.5.1 Kiểm tra độ kín bằng cách kiểm tra áp suất: Đạt Không đạt2.5.2 Kiểm tra độ kín bằng cách kiểm tra lưu lượng rò rỉ: Đạt Không đạt

Trước khi kiểm tra độ kín $t = 0$ (s)		Sau khi kiểm tra độ kín $t = \dots\dots\dots$ (s)	
T_{r1} (K)	P_{r1} (kPa)	T_{r2} (K)	P_{r2} (kPa)

3. Kiểm tra đo lường

3.1 Kiểm tra sai số đối với các ĐHK chỉ thị thể tích

TT	Lưu lượng Q (m ³ /h)	Giá trị đọc tại ĐHK			Giá trị đọc tại chuẩn V _{ch,i} (m ³)
		V _i (m ³)	T _i (K)	P _i (kPa)	
1	Q ₃				
2	Q ₂				
3	Q ₁				

3.2 Kiểm tra sai số đối với các ĐHK ở dạng khối lượng

TT	Lưu lượng Q (kg/h)	Giá trị đọc tại ĐHK sau kiểm định m _i (kg)	Giá trị đọc tại chuẩn m _{ch,i} (kg)
1	Q ₃		
2	Q ₂		
3	Q ₁		

3.3. Kiểm tra độ lặp lại

TT	Lưu lượng Q (kg/h)	Độ lệch lớn nhất của 3 phép đo liên tiếp Δ _i (%)	Sai số cho phép lớn nhất mpe (%)
1	Q ₃		

TT	Lưu lượng Q (kg/h)		Độ lệch lớn nhất của 3 phép đo liên tiếp Δ_i (%)	Sai số cho phép lớn nhất mpe (%)
2	Q ₂			
3	Q ₁			

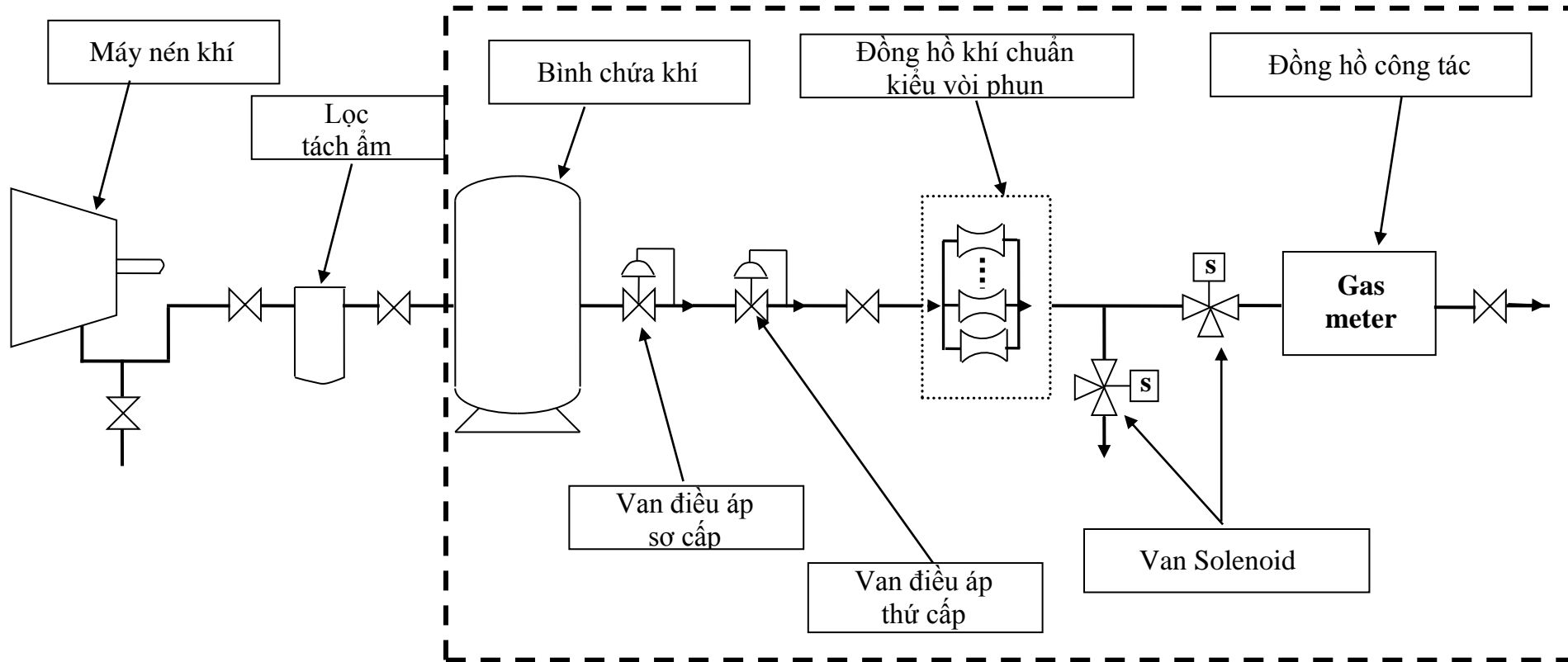
4. Kết luận:

.....

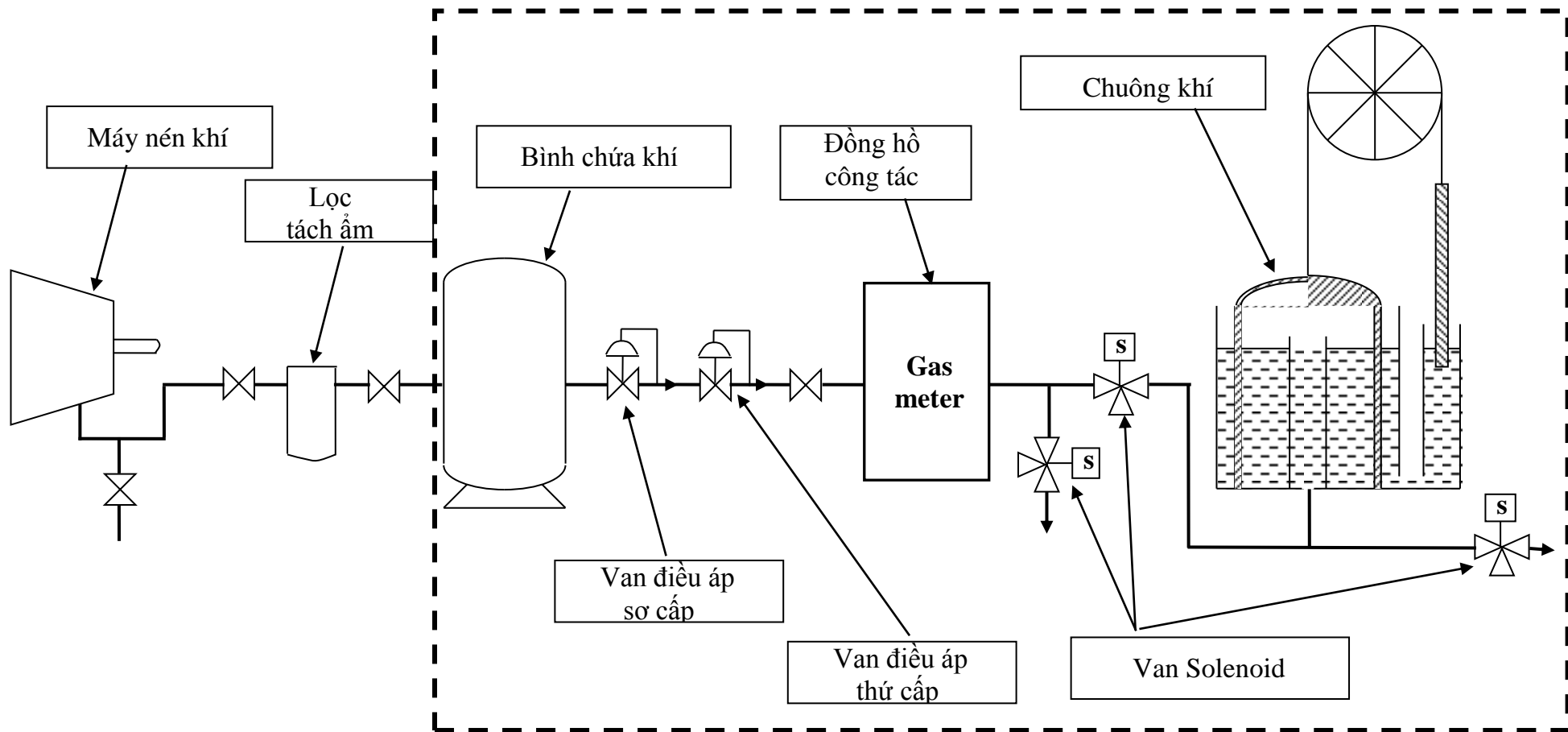
Người soát lại

Người thực hiện

SƠ ĐỒ MINH HỌA HỆ THỐNG KIỂM ĐỊNH ĐHK SỬ DỤNG ĐỒNG HỒ KHÍ CHUẨN KIỂU VÒI PHUN



SƠ ĐỒ MINH HỌA THÔNG KIỂM ĐỊNH ĐHK SỬ DỤNG CHUẨN LƯU LƯỢNG KHÍ KIỂU CHUÔNG KHÍ



SƠ ĐỒ MINH HỌA THỐNG KIỆM ĐỊNH ĐHK SỬ DỤNG CHUẨN LƯU LƯỢNG KHÍ KIỂU PVTt

