

**ĐLVN 96 : 2017**

**ĐỒNG HỒ ĐO NƯỚC - QUY TRÌNH THỬ NGHIỆM**

*Water meters - Testing procedure*

**SOÁT XÉT LẦN 1**

**HÀ NỘI - 2017**

**Lời nói đầu:**

ĐLVN 96 : 2017 thay thế ĐLVN 96 : 2002 và ĐLVN 252 : 2015.

ĐLVN 96 : 2017 do Ban kỹ thuật đo lường TC 8 “Đo các đại lượng chất lỏng” biên soạn, Viện Đo lường Việt Nam đề nghị, Tổng cục Tiêu chuẩn Đo lường Chất lượng ban hành.

## Đồng hồ đo nước - Quy trình thử nghiệm

### *Water meters - Testing procedure*

#### 1 Phạm vi áp dụng

Văn bản kỹ thuật này quy định quy trình thử nghiệm đồng hồ nước lạnh cơ khí, đồng hồ nước lạnh có cơ cấu điện tử có cấp chính xác 1, 2 hoặc A, B, C, D.

*Ghi chú:* Văn bản kỹ thuật này có thể áp dụng đối với đồng hồ nước nóng, đồng hồ đo nước chưa qua xử lý.

#### 2 Giải thích từ ngữ

Các từ ngữ trong văn bản này được hiểu sau:

**2.1** Đồng hồ đo nước bao gồm: đồng hồ nước lạnh cơ khí, đồng hồ nước lạnh có cơ cấu điện tử, đồng hồ nước nóng và đồng hồ nước chưa qua xử lý (sau đây gọi tắt là đồng hồ): là dụng cụ dùng để đo liên tiếp, ghi nhớ và hiển thị thể tích hoặc khối lượng nước đi qua bộ chuyển đổi đo ở điều kiện đo.

**2.2** Bộ chuyển đổi đo là một bộ phận của đồng hồ để biến đổi lưu lượng, thể tích (hoặc khối lượng) nước cần đo thành các tín hiệu chuyển qua bộ đếm và cảm biến.

**2.3** Đồng hồ kết hợp là đồng hồ bao gồm một đồng hồ lớn, một đồng hồ nhỏ và cơ cấu chuyển đổi, tùy theo giá trị của lưu lượng qua đồng hồ sẽ tự động chuyển dòng chảy đi qua đồng hồ nhỏ hoặc đồng hồ lớn hoặc đi qua cả hai đồng hồ.

**2.4** Cơ cấu điện tử là cơ cấu tạo thành từ các cụm lắp ráp điện tử và thực hiện một chức năng riêng biệt. Các cơ cấu điện tử thường được chế tạo từ các phần tử riêng lẻ và có thể được thử nghiệm độc lập với nhau.

**2.5** Đồng hồ nước lạnh có cơ cấu điện tử là đồng hồ nước có bộ phận chỉ thị và một số hoặc tất cả các bộ phận cảm biến, tính toán, lưu trữ điện tử bao gồm các loại đồng hồ kiểu điện tử, siêu âm, vortex, coriolis...

**2.6** Đồng hồ nước lạnh cơ khí là đồng hồ nước có bộ phận chỉ thị hoặc bộ phận tính toán, lưu trữ bằng cơ khí.

**2.7** Đồng hồ đo nước chưa qua xử lý là đồng hồ để đo nước thủy lợi, nước tưới, nước giếng chưa qua xử lý.

**2.8** Đồng hồ nước nóng là đồng hồ đo nước có thể làm việc ở nhiệt độ lớn hơn 50 °C theo khuyến cáo của nhà sản xuất.

**2.9** Thiết bị chỉ thị: Thiết bị chỉ thị thể tích hoặc khối lượng nước chảy qua đồng hồ.

## **ĐLVN 96 : 2017**

**2.10** Cảm biến là một bộ phận của của đồng hồ nước, có thể là một cái đĩa, pittông, bánh xe, tua bin, các điện cực trên đồng hồ điện tử hoặc thành phần khác có chức năng nhận biết lưu lượng dòng chảy hoặc thể tích của nước đi qua đồng hồ, được gọi là “cảm biến lưu lượng” hoặc “cảm biến thể tích”.

**2.11** Nhiệt độ cho phép lớn nhất (MAT): Nhiệt độ nước lớn nhất đồng hồ có thể chịu được liên tục trong điều kiện làm việc mà không ảnh hưởng tới đặc trưng đo lường.

**2.12** Nhiệt độ làm việc nhỏ nhất (mAT): Nhiệt độ nhỏ nhất đồng hồ có thể làm việc ổn định với áp suất bên trong, mà không giảm tính năng đo lường.

**2.13** Áp suất danh định (PN): ký hiệu bằng số và là số đã được làm tròn để sử dụng với mục đích tham khảo.

**2.14** Áp suất cho phép lớn nhất (MAP): Áp suất bên trong lớn nhất đồng hồ có thể chịu được liên tục trong điều kiện làm việc mà không ảnh hưởng tới đặc trưng đo lường.

*Ghi chú: Đối với nhiệt độ nằm trong khoảng (0 ÷ 30) °C, MAP là một số không đổi đối với các vật liệu được sử dụng hiện nay để làm vỏ đồng hồ. Đối với đồng hồ nước lạnh  $PN = MAP$ .*

**2.15** Áp suất làm việc nhỏ nhất (mAP): Áp suất nhỏ nhất mà đồng hồ có thể làm việc ổn định trong điều kiện hoạt động danh định, mà không làm giảm tính năng đo lường.

**2.16** Tổn thất áp suất: Tổn thất áp suất gây ra bởi sự hiện diện của đồng hồ trên đường ống tại lưu lượng đã cho.

**2.17** Cỡ danh định (DN) là ký hiệu bằng số dùng chung cho tất cả các chi tiết của hệ thống đường ống. Đó là một số nguyên, được sử dụng để tham khảo và gần đúng với các kích thước xây dựng.

**2.18** Phạm vi lưu lượng là khoảng được giới hạn bởi lưu lượng tối đa và lưu lượng tối thiểu trong đó đồng hồ không được vượt quá sai số cho phép lớn nhất (MPE). Khoảng này chia làm hai vùng là vùng trên, vùng dưới và được tách ra bởi lưu lượng chuyển tiếp.

**2.19** Lưu lượng, Q là tỷ số giữa thể tích nước chảy qua đồng hồ và thời gian chảy qua đồng hồ của lượng nước đó.

**2.20** Lưu lượng tối đa,  $Q_4 (Q_{max})$

Lưu lượng lớn nhất mà tại đó đồng hồ phải hoạt động theo đúng yêu cầu trong một khoảng thời gian ngắn và có sai số nằm trong phạm vi sai số cho phép lớn nhất, duy trì đặc tính đo lường của chúng khi đồng hồ hoạt động trở lại điều kiện vận hành quy định.

**2.21** Lưu lượng danh định,  $Q_3 (Q_n)$

Lưu lượng cao nhất nằm trong điều kiện vận hành quy định, tại đó đồng hồ phải hoạt động theo đúng yêu cầu và có sai số nằm trong phạm vi sai số cho phép lớn nhất.

**2.22** Lưu lượng chuyển tiếp,  $Q_2 (Q_t)$

Lưu lượng nằm giữa lưu lượng danh định  $Q_3$  và lưu lượng tối thiểu  $Q_1$ . Lưu lượng chuyển tiếp chia phạm vi lưu lượng thành hai vùng, vùng trên và vùng dưới, mỗi vùng được đặc trưng bởi sai số cho phép lớn nhất của chúng.

**2.23** Lưu lượng tối thiểu,  $Q_1$  ( $Q_{\min}$ )

Lưu lượng thấp nhất mà đồng hồ phải hoạt động theo đúng yêu cầu và có sai số nằm trong phạm vi sai số cho phép lớn nhất.

**2.24** Lưu lượng chuyển đổi của đồng hồ kết hợp  $Q_x$ : là lưu lượng mà tại đó dòng chảy đi qua đồng hồ lớn sẽ dừng khi lưu lượng giảm ( $Q_{x1}$ ) hoặc bắt đầu tăng ( $Q_{x2}$ ).

**2.25** Vùng trên:

Phạm vi hoạt động của đồng hồ có lưu lượng nằm trong giới hạn  $Q_2 \leq Q \leq Q_4$ .

**2.26** Vùng dưới

Phạm vi hoạt động của đồng hồ có lưu lượng nằm trong giới hạn  $Q_1 \leq Q < Q_2$ .

**2.27** MPE: Sai số cho phép lớn nhất.

**2.28** EUT: thiết bị được thử nghiệm.

### 3 Các phép thử nghiệm

Phải lần lượt tiến hành các phép thử nghiệm ghi trong bảng 1.

**Bảng 1**

<b>TT</b>	<b>Tên phép thử nghiệm</b>	<b>Theo điều, mục của quy trình</b>
1	Kiểm tra bên ngoài	7.1
1.1	Kiểm tra tính nguyên vẹn	7.1.1
1.2	Kiểm tra nhãn mác và hồ sơ kỹ thuật	7.1.2
2	Kiểm tra kỹ thuật	7.2
2.1	Kiểm tra độ kín	7.2.1
2.2	Kiểm tra cơ cấu chỉ thị	7.2.2
2.3	Kiểm tra cơ cấu niêm phong kẹp chì	7.2.3
3	Thử sai số	7.3
4	Thử áp lực tĩnh	7.4
5	Thử tổn thất áp suất	7.5
6	Kiểm tra nhiệt độ nước và nhiệt độ nước quá tải	7.6
7	Thử dòng nước ngược	7.7
8	Thử dòng chảy rối	7.8
9	Thử độ bền	7.9

**ĐLVN 96 : 2017**

<b>TT</b>	<b>Tên phép thử nghiệm</b>	<b>Theo điều, mục của quy trình</b>
10	Thử nghiệm tính năng của đồng hồ có cơ cấu điện tử	7.10
10.1	Sấy khô (không ngưng tụ)	7.10.3
10.2	Làm lạnh	7.10.4
10.3	Làm nóng ẩm theo chu kỳ (ngưng tụ)	7.10.5
10.4	Thay đổi điện áp nguồn	7.10.6
10.5	Giảm nguồn trong thời gian ngắn	7.10.7
10.6	Nổ điện	7.10.8
10.7	Phóng tĩnh điện	7.10.9

**4 Phương tiện thử nghiệm**

**4.1** Các phương tiện dùng để thử nghiệm theo phương pháp sử dụng chuẩn dung tích được quy định trong bảng 2a.

*Bảng 2a*

<b>TT</b>	<b>Tên phương tiện dùng để thử nghiệm</b>	<b>Đặc trưng kỹ thuật đo lường cơ bản</b>	<b>Áp dụng cho điều mục của quy trình</b>
<b>1</b>	<b>Chuẩn đo lường</b>		
	Chuẩn dung tích (bình chuẩn, bể chuẩn, đồng hồ chuẩn) (*)	- Phạm vi đo phù hợp với lưu lượng cần thử nghiệm. - Cấp chính xác hoặc độ không đảm bảo đo $\leq 1/3$ MPE của đồng hồ cần thử nghiệm.	7.3; 7.6
<b>2</b>	<b>Phương tiện đo khác</b>		
	Lưu lượng kế (có thể được tích hợp cùng với đồng hồ chuẩn)	- Phạm vi đo phù hợp với lưu lượng thử nghiệm. - MPE: $\pm 5$ % giá trị đo.	7.3; 7.6
<b>3</b>	<b>Phương tiện phụ</b>		
3.1	Nhiệt kế	- Phạm vi phù hợp với nhiệt độ làm việc đồng hồ. - Giá trị độ chia $\leq 1$ °C	5.1.2
3.2	Áp kế	- Phạm vi đo phù hợp với áp suất làm việc của đồng hồ. - MPE: $\pm 2,5$ % toàn giải.	5.1.3; 7.4; 7.5

TT	Tên phương tiện dùng để thử nghiệm	Đặc trưng kỹ thuật đo lường cơ bản	Áp dụng cho điều mục của quy trình
3.3	Buồng thử nghiệm môi trường	- Có khả năng tạo và duy trì nhiệt độ trong phạm vi: $(0 \div 55) ^\circ\text{C}$ với độ ổn định $\pm 2 ^\circ\text{C}$ - Có khả năng tạo và duy trì độ ẩm trong phạm vi $(19 \div 95) \% \text{RH}$ với độ ổn định $\pm 3 \% \text{RH}$	7.3.2 7.3.3 7.3.4
3.4	Bộ biến đổi điện áp nguồn	- Có khả năng thay đổi điện áp từ 85% đến 110 % giá trị danh định điện áp nguồn cung cấp.	7.3.5
3.5	Thiết bị thử nghiệm giảm nguồn	- Có khả năng giảm biên độ của một nửa chu kỳ hay nhiều hơn (tại giao điểm "không") của nguồn nuôi AC.	7.3.6
3.6	Thiết bị thử nghiệm nổ điện	- Có điện trở đầu ra 50 $\Omega$ . - Có khả năng tạo các nổ điện, mà mỗi xung của nó có giá trị đỉnh 1 kV, và thời gian tăng 5 ns, chiều dài của nổ 15 ms và chu kỳ nổ (khoảng thời gian lặp lại) là 300 ms, tại điện áp nguồn AC	7.3.7
3.7	Thiết bị thử nghiệm phóng tĩnh điện	- Có tụ điện 150 pF. - Có khả năng nạp đến 8 kV điện áp DC và sau đó phóng qua EUT, hoặc hai tấm thẳng đứng hay nằm ngang (VCP hay DCP) một đầu nối với đất (mặt phẳng đất chuẩn) và đầu kia nối với điện trở 330 $\Omega$ dính vào bề mặt của EUT, hay VCP hay HCP	7.3.8
3.8	Thiết bị thử áp lực	Phù hợp với đồng hồ cần thử nghiệm.	7.4
3.9	Thiết bị thử tổn thất áp suất	Phù hợp với đồng hồ cần thử nghiệm.	7.5
3.10	Thiết bị thử độ bền	Phù hợp với đồng hồ cần thử nghiệm.	7.6
3.11	Hệ thống tạo và ổn định nguồn nước	- Tạo được lưu lượng $\geq 0,74 (Q_2 + Q_3)$ hoặc $Q_{\max}$ - Độ ổn định lưu lượng $\leq 5 \%$ ; - Nhiệt độ nước phù hợp với đồng hồ cần thử nghiệm	7.3; 7.6
3.12	Hệ thống gá lắp và vận hành đồng hồ	- Phù hợp với đồng hồ cần thử nghiệm.	7.3; 7.6

## ĐLVN 96 : 2017

TT	Tên phương tiện dùng để thử nghiệm	Đặc trưng kỹ thuật đo lường cơ bản	Áp dụng cho điều mục của quy trình
3.13	Hệ thống công nghệ phục vụ thử nghiệm	Thỏa mãn các yêu cầu tại phụ lục 2, phụ lục 3, phụ lục 4 ĐLVN 17	7.3; 7.6

*Ghi chú: (\*) có thể dùng độc lập từng chuẩn hoặc kết hợp các chuẩn với nhau tùy theo điều kiện thực tế của đơn vị tiến hành thử nghiệm.*

**4.2** Các phương tiện dùng để thử nghiệm theo phương pháp sử dụng chuẩn khối lượng được quy định trong bảng 2b.

**Bảng 2b**

TT	Tên phương tiện dùng để thử nghiệm	Đặc trưng kỹ thuật đo lường cơ bản	Áp dụng cho điều mục của quy trình
<b>1</b>	<b>Chuẩn đo lường</b>		
	Cân chuẩn (hoặc hệ thống chuẩn lưu lượng khối lượng chất lỏng)**	- Phạm vi đo phù hợp với lưu lượng cân hiệu chuẩn. - Cấp chính xác hoặc độ không đảm bảo đo $\leq 1/3$ MPE của đồng hồ chuẩn cần thử nghiệm	7.3; 7.6
<b>2</b>	<b>Phương tiện đo khác</b>		
2.1	Lưu lượng kế (có thể được tích hợp cùng với đồng hồ chuẩn)	- Phạm vi đo phù hợp với lưu lượng thử nghiệm. - MPE: $\pm 5$ % giá trị đo.	7.3; 7.6
2.2	Bộ đếm xung	Tần số làm việc: (0,1 ÷ 100) Hz	
2.3	Bộ tỷ trọng kế	- Phạm vi đo phù hợp với khối lượng riêng của lưu chất. - MPE: $\pm 0,5$ kg/m <sup>3</sup>	
<b>3</b>	<b>Phương tiện phụ</b>		
	(Tương tự như bảng 2a)		

*Ghi chú: (\*\*\*) có thể dùng độc lập từng chuẩn hoặc kết hợp các chuẩn với nhau tùy theo điều kiện thực tế của đơn vị tiến hành thử nghiệm.*

## 5 Điều kiện thử nghiệm

### 5.1 Điều kiện tiến hành các phép thử 7.3 và 7.6

#### 5.1.1 Lắp đặt và nguồn nước:



- Đồng hồ phải được lắp đặt vào hệ thống kiểm định theo đúng tài liệu hướng dẫn lắp đặt của nhà sản xuất, đảm bảo đồng hồ được lắp đặt đồng trục với đường ống hoặc ống nối của hệ thống, các gioăng đệm không được lấn vào phần trong của ống dẫn.
- Đoạn ống thẳng phía trước và phía sau của đồng hồ phải có chiều dài không nhỏ hơn các giá trị quy định trong tài liệu hướng dẫn của nhà sản xuất và phải có cùng đường kính danh định với đồng hồ.
- Cho phép lắp nối tiếp nhiều đồng hồ có cùng đường kính danh định, số lượng đồng hồ phải đảm bảo sao cho lưu lượng của hệ thống thử nghiệm vẫn còn đạt được giá trị lưu lượng thử nghiệm của đồng hồ.
- Nước sử dụng để thử nghiệm đồng hồ phải là nước không lẫn tạp chất và có thể được lấy từ bể chứa trên cao, bơm từ đường ống dẫn hoặc bể nguồn của hệ thống thử nghiệm.

#### 5.1.2 Phương pháp thử nghiệm với số đọc được ghi lại khi đồng hồ dừng

Dòng chảy được tạo ra bằng các đóng mở van nằm ở đầu ra của đồng hồ và dừng bằng cách đóng van đó. Đọc số đọc của đồng hồ khi đồng hồ đã dừng.

#### 5.1.3 Phương pháp thử nghiệm với số đọc được ghi lại ở điều kiện ổn định lưu lượng và chuyển dòng tức thời

Một công tắc làm chuyển hướng dòng chảy vào bình chuẩn (bể chuẩn) khi bắt đầu đo và chuyển hướng dòng chảy ra khỏi bình chuẩn (bể chuẩn) khi kết thúc. Đồng hồ được đọc trong quá trình hoạt động. Số đọc của đồng hồ được đồng bộ với hoạt động của công tắc chuyển hướng. Thể tích (khối lượng) trong bình chuẩn (bể chuẩn) là thể tích (khối lượng) chảy qua đồng hồ.

Đối với một số đồng hồ kiểu điện tử có tín hiệu ra dạng xung được sử dụng để thử nghiệm. Trong trường hợp này phải trang bị phương tiện đếm xung để đảm bảo thể tích chỉ thị thông qua số xung được đếm tương ứng với thể tích (khối lượng) hiển thị.

#### 5.1.4 Nhiệt độ của nước trong quá trình thử nghiệm không được thay đổi quá 5 °C.

#### 5.1.5 Áp suất tối đa của hệ thống không được vượt quá áp suất làm việc lớn nhất của đồng hồ.

Trong thời gian tiến hành phép đo áp suất phía sau đồng hồ không nhỏ hơn áp suất khí quyển.

### 5.2 Điều kiện tiến hành các phép thử nghiệm

- Nhiệt độ môi trường: từ 10 °C đến 40 °C.
- Nhiệt độ nước: Phù hợp với nhiệt độ của đồng hồ cần thử nghiệm.
- Độ dẫn điện của nước: nằm trong phạm vi theo quy định của nhà sản xuất.
- Độ ẩm tương đối: 45 % đến 90 %.
- Áp suất khí quyển: 86 kPa đến 106 kPa.
- Điện áp nguồn chính: điện áp danh định  $\pm 5$  %.
- Tần số nguồn chính: tần số danh định  $\pm 2$  %.
- Nhiệt độ không khí chuẩn: 20 °C  $\pm 5$  °C
- Lưu lượng chuẩn  $Q_c$ :  $0,7 \times (Q_2 + Q_3) \pm 0,03 \times (Q_2 + Q_3)$

*Ghi chú:* Cho phép sử dụng phương pháp giả lập tín hiệu để tạo lưu lượng chuẩn phục vụ thử nghiệm cơ cấu điện tử.

## **6 Chuẩn bị thử nghiệm**

### **6.1 Chuẩn bị tiến hành các phép thử 7.3 và 7.6**

- Lắp đặt đồng hồ cần thử nghiệm vào hệ thống đảm bảo các yêu cầu qui định tại mục 5.1;
- Vận hành hệ thống thử nghiệm ở lưu lượng lớn nhất cho phép trong thời gian ít nhất là 15 phút để đảm bảo tách hết khí, cân bằng nhiệt độ trong hệ thống và đảm bảo hệ thống công nghệ không bị rò rỉ chất lỏng thử nghiệm.

### **6.2 Chuẩn bị tiến hành các phép thử nghiệm cơ cấu điện tử**

- Đặt đồng hồ trong điều kiện quy định tại mục 5.2;
- Cấp nguồn liên tục cho đồng hồ trong thời gian tối thiểu là 12 giờ.

## **7 Tiến hành thử nghiệm**

### **7.1 Kiểm tra bên ngoài**

Phải kiểm tra bên ngoài theo các yêu cầu sau:

#### **7.1.1 Kiểm tra tính nguyên vẹn**

Đồng hồ phải đảm bảo nguyên vẹn, không có các vết nứt ở thân, vỏ và bộ phận chỉ thị. Bộ phận chỉ thị phải đảm bảo đọc được rõ ràng và chính xác.

#### **7.1.2 Kiểm tra nhãn mác và hồ sơ kỹ thuật**

Thông tin trên nhãn mác và hồ sơ kỹ thuật của đồng hồ phải phù hợp với các yêu cầu quy định tại phụ lục 1:

- a) Ghi nhãn;
- b) Ký hiệu và các giá trị lưu lượng;
- c) Bộ phận chỉ thị;
- d) Cơ cấu niêm phong kẹp chì.

### **7.2 Kiểm tra kỹ thuật**

Phải kiểm tra kỹ thuật theo các yêu cầu sau đây:

#### **7.2.1 Kiểm tra độ kín**

Cho nước chảy qua đồng hồ ở lưu lượng lớn nhất đạt được của hệ thống sau đó đóng van ở lối ra đồng hồ.

Đồng hồ đạt yêu cầu nếu sau thời gian 10 phút không phát hiện sự rò rỉ nước.

#### **7.2.2 Kiểm tra cơ cấu chỉ thị**

Bằng mắt thường kiểm tra cơ cấu chỉ thị của đồng hồ nhằm đảm bảo các yêu cầu sau đây:

- Đơn vị của chỉ thị thể tích là mét khối ( $m^3$ ). Ký hiệu hay tên của đơn vị phải được xuất hiện rõ ràng ngay cạnh chỉ số.
- Các số chỉ thị phải rõ ràng và dễ quan sát. Việc chỉ thị phải liên tục trong suốt thời gian của phép đo.
- Kiểm tra hoạt động tin cậy của các số chỉ bằng chức năng hiển thị toàn bộ các phần tử và để trống tất cả các phần tử .

- Kiểm tra giá trị độ chia nhỏ nhất

Số chỉ thị thể tích phải có giá trị độ chia nhỏ nhất sao cho sai số do giá trị độ chia nhỏ nhất gây ra ứng với thể tích nước chảy qua đồng hồ trong thời gian 90 phút tại lưu lượng  $Q_1$  không vượt quá 0,25 % với đồng hồ cấp chính xác 1 và 0,5 % với đồng hồ cấp chính xác 2.

- Kiểm tra độ ổn định số chỉ khi đồng hồ không có nước: lắp đặt đồng hồ vào hệ thống, tiến hành quan sát số chỉ thị thể tích trong trạng thái đồng hồ không có nước. Đồng hồ đạt yêu cầu nếu sau thời gian 10 phút số chỉ thị thể tích không thay đổi.

- Kiểm tra độ ổn định số chỉ khi dòng chảy dừng: đảm bảo hệ thống điền đầy nước và van ở phía sau đồng hồ đóng kín, tiến hành quan sát số chỉ thị thể tích. Đồng hồ đạt yêu cầu nếu sau thời gian 10 phút số chỉ thị thể tích không thay đổi.

### 7.2.3 Kiểm tra cơ cấu niêm phong kẹp chì

Cơ cấu niêm phong kẹp chì, có thể niêm phong bằng cơ chế sử dụng mã hóa (password), phải cho phép ngăn cản mọi hành vi can thiệp vào bộ chỉ thị cũng như điều chỉnh sai số của đồng hồ, kể cả các đồng hồ có các bộ phận có thể tháo rời.

## 7.3 Thử sai số

### 7.3.1 Xác định các lưu lượng thử nghiệm

Sai số của đồng hồ được xác định tại ít nhất các lưu lượng sau, đo sai số tại mỗi lưu lượng hai lần:

- $Q_I$ : Giữa  $Q_1$  và  $1,1 Q_1$ ;
- $Q_{II}$ : Giữa  $Q_2$  và  $1,1 Q_2$ ;
- $Q_{III}$ : Giữa  $0,33 (Q_2 + Q_3)$  và  $0,37 (Q_2 + Q_3)$ ;
- $Q_{IV}$ : Giữa  $0,67(Q_2 + Q_3)$  và  $0,74 (Q_2 + Q_3)$ ;
- $Q_{VII}$ : Giữa  $0,85 Q_{x1}$  và  $0,95 Q_{x1}$  (với đồng hồ kết hợp);
- $Q_{VIII}$ : Giữa  $1,05 Q_{x2}$  và  $1,15 Q_{x2}$  (với đồng hồ kết hợp).

Hoặc:

- $Q_I$ : Giữa  $Q_{min}$  và  $1,1 Q_{min}$ ;
- $Q_{II}$ : Giữa  $Q_t$  và  $1,1 Q_t$ ;
- $Q_{III}$ : Giữa  $0,45Q_n$  và  $0,5 Q_n$ ;
- $Q_{IV}$ : Giữa  $0,9Q_n$  và  $Q_n$ ;
- $Q_V$ : Giữa  $0,9Q_{max}$  và  $Q_{max}$ ;

### 7.3.2 Phương pháp xác định lưu lượng chuyển đổi $Q_{x1}$ và $Q_{x2}$

- Bắt đầu từ lưu lượng nhỏ hơn lưu lượng chuyển đổi  $Q_{x2}$ , cho tăng dần mỗi lần 5 % cho đến khi đạt  $Q_{x2}$ . Giá trị  $Q_{x2}$  được lấy bằng trung bình của các giá trị lưu lượng chỉ thị ngay trước và sau khi chuyển đổi xảy ra.

- Bắt đầu từ lưu lượng lớn hơn lưu lượng chuyển đổi  $Q_{x1}$ , cho giảm dần mỗi lần 5 % cho đến khi đạt  $Q_{x1}$ . Giá trị  $Q_{x1}$  được lấy bằng trung bình của các giá trị lưu lượng chỉ thị ngay trước và sau khi chuyển đổi xảy ra.

### 7.3.3 Xác định thời gian và thể tích nước kiểm tra

Thời gian đo tối thiểu của một phép đo: không nhỏ hơn 90 s đối với van tay hoặc không nhỏ hơn 100 lần tỉ số của trung bình cộng thời gian đóng và mở van (s) chia cho

## **ĐLVN 96 : 2017**

cấp chính xác của đồng hồ cần thử nghiệm đối với van điều khiển được hoặc thiết bị chuyển dòng tự động.

Công thức tính thời gian đo tối thiểu của một phép đo:  $t = \frac{100 \times s}{ACC}$  (1)

Thể tích (hoặc khối lượng) nước thử nghiệm  $\geq \frac{500}{ACC} \cdot RES$

Trong đó: ACC: Sai số nhỏ nhất cho phép của đồng hồ;

RES: Giá trị chia nhỏ nhất của đồng hồ;

s: Thời gian đóng mở của van.

### **7.3.4 Xác định sai số tương đối**

- Sai số của đồng hồ được xác định bằng cách đo cùng một lượng nước cho chảy qua đồng hồ vào bình chuẩn, bể chuẩn hoặc đồng hồ chuẩn của hệ thống kiểm định.

- Sai số tương đối của đồng hồ tại mỗi phép xác định sai số được tính theo công thức sau:

a) Khi thử nghiệm sai số bằng phương pháp sử dụng bình chuẩn:

$$\delta = \frac{V_d - V_c}{V_c} \times 100 \quad [\%] \quad (2)$$

Trong đó:

$V_d$ : Thể tích nước đo được bằng đồng hồ tính bằng hiệu số chỉ sau ( $V_{2d}$ ) và trước ( $V_{1d}$ ) khi tiến hành phép đo,  $m^3$ ;

$V_c$ : Thể tích nước đo được bằng bình chuẩn của hệ thống kiểm định,  $m^3$ .

b) Khi thử nghiệm sai số bằng phương pháp so sánh với bể chuẩn hoặc đồng hồ chuẩn:

$$\delta = \frac{V_d - V_m}{V_m} \times 100 \quad [\%] \quad (3)$$

Trong đó:

$V_d$ : Thể tích nước đo được bằng đồng hồ tính bằng hiệu số chỉ sau ( $V_{2d}$ ) và trước ( $V_{1d}$ ) khi tiến hành phép đo,  $m^3$ ;

$V_m$ : khối lượng nước đo được bằng bể chuẩn hoặc đồng hồ chuẩn tính bằng hiệu số chỉ sau ( $V_{2m}$ ) và trước ( $V_{1m}$ ) khi tiến hành phép đo,  $m^3$ .

Yêu cầu: Thể tích nước chảy qua đồng hồ khi tiến hành mỗi phép đo không được nhỏ hơn thể tích nước kiểm tra tối thiểu.

c) Khi thử nghiệm bằng cân chuẩn (có thể là hệ thống) hoặc lưu lượng kế khối lượng:

Thể tích nước đo được tính bằng tỷ số của khối lượng nước đo được chia cho khối lượng riêng của nước:

$$V = \frac{M}{\rho} \quad (4)$$

Trong đó: M: Khối lượng của nước, kg

$\rho$ : Khối lượng riêng của nước tại nhiệt độ đo.

*Ghi chú:* Thể tích (khối lượng) nước có thể được quy đổi từ hệ số xung/lít hoặc xung/kg thông qua bộ đếm xung.

### **7.3.5 Yêu cầu về số lần xác định sai số**

Tại mỗi lưu lượng thử nghiệm thực hiện không ít hơn 2 lần phép xác định sai số.

### **7.3.6 Yêu cầu về sai số của đồng hồ**

- Sai số (số chỉ) của đồng hồ tại mỗi phép đo không được vượt quá giá trị MPE quy định tại Phụ lục 1.
- Hiệu sai số tại 2 phép đo trong cùng một lưu lượng kiểm tra không được vượt quá  $\frac{1}{2}$  MPE quy định tại Phụ lục 1.

## **7.4 Thử áp lực tĩnh**

**7.4.1 Mục đích của phép thử:** Kiểm tra khả năng chịu được áp suất thủy tĩnh của đồng hồ, mà không bị rò rỉ hay hỏng hóc.

### **7.4.2 Chuẩn bị**

- Lắp đồng hồ vào giàn thử nghiệm đơn chiếc hoặc theo nhóm;
- Xả khí khỏi đường ống dẫn và đồng hồ;
- Đảm bảo giàn thử nghiệm không rò rỉ;
- Đảm bảo các áp suất cung cấp không có các dao động áp suất

### **7.4.3 Tiến hành thử nghiệm**

- Tăng áp suất thủy tĩnh lên 1,6 lần MAP của đồng hồ và duy trì áp suất này trong thời gian 15 phút;
- Kiểm tra sự hỏng hóc vật lý, rò rỉ bên ngoài và rò rỉ trên cơ cấu chỉ thị của đồng hồ;
- Tăng áp suất thủy tĩnh lên gấp 2 lần MAP và duy trì mức áp suất này trong thời gian 1 phút;
- Kiểm tra sự hỏng hóc vật lý, rò rỉ bên ngoài và rò rỉ trên cơ cấu chỉ thị của đồng hồ;
- Tăng hoặc giảm áp suất từ từ để không gây ra sự thay đổi áp suất đột ngột.

**7.4.4 Yêu cầu:** Không có rò rỉ từ đồng hồ hoặc trên cơ cấu chỉ thị, hoặc hỏng hóc vật lý, xảy ra do các phép thử áp suất được nêu trong 7.4.2 và 7.4.3.

## **7.5 Thử tổn thất áp suất**

**7.5.1 Mục đích của phép thử:** Đảm bảo tổn hao áp suất của đồng hồ không vượt quá 0,1 MPa (1 bar) tại bất kỳ lưu lượng nào trong phạm vi  $Q_1$  đến lưu lượng chuẩn  $Q_c$  hoặc giữa 0,9  $Q_n$  và  $Q_n$  hoặc theo cấp cấp tổn thất áp suất lớn nhất cho phép (xem bảng 1).

Nguyên lý của thử nghiệm này nhằm đo áp suất vi sai tĩnh  $\Delta p_2$  giữa các đầu áp suất ra của đoạn đo với đồng hồ ở lưu lượng chuẩn và từ đó suy ra tổn thất áp suất  $\Delta p_1$  của đoạn ống phía trước và phía sau được đo ở cùng giá trị lưu lượng khi không có đồng hồ (xem hình) ở lưu lượng chuẩn  $Q_c$  hoặc giữa 0,9  $Q_n$  và  $Q_n$ .

Thử tổn hao áp suất phải tính đến việc phục hồi áp suất ở phía sau đồng hồ bằng cách bố trí hợp lý đầu áp suất ở phía sau và khi cần cũng phải bù cho chiều dài đoạn ống thẳng giữa các đầu áp suất ra.

## ĐLVN 96 : 2017

Phép thử tổn thất áp suất chỉ áp dụng cho đồng hồ đo nước hoạt động theo nguyên lý cơ khí.

### 7.5.2 Chuẩn bị

#### 7.5.2.1 Thiết bị thử tổn hao áp suất

##### 7.5.2.1.1 Nguyên tắc

Thiết bị cần thiết để thực hiện phép thử tổn hao áp suất bao gồm đoạn ống có gắn đồng hồ nước cần thử nghiệm và các thiết bị tạo lưu lượng không đổi qua đồng hồ theo quy định. Lưu lượng không đổi thường được sử dụng cho các phép thử tổn hao áp suất tương tự như những giá trị dùng để xác định sai số, được mô tả ở mục 5.

Các đầu áp suất ra có thiết kế và kích thước tương tự phải phù hợp với đường ống vào và ra của đoạn đo.

##### 7.5.2.1.2 Đoạn đo

Các đoạn ống phía trước và sau, cùng với các đầu nối kết thúc của chúng, và các đầu áp suất ra, cùng với đồng hồ thử nghiệm tạo thành đoạn đo.

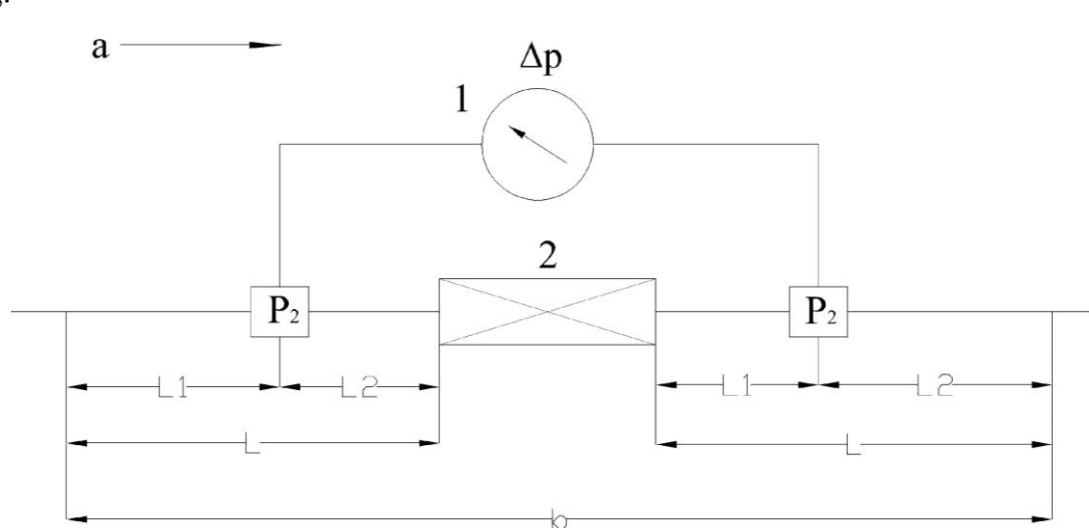
##### 7.5.2.1.3 Đường ống trong của đoạn đo

Sai lệch về đường kính giữa đường ống và ống nối của đồng hồ có thể tạo ra độ không đảm bảo đo không tương thích với độ chính xác mong muốn.

Để tránh sự không liên tục của nước và để giảm tối đa các ảnh hưởng này, đồng hồ phải được lắp đặt theo đúng chỉ dẫn của nhà sản xuất và các đoạn ống phía trước và phía sau phải cùng đường kính danh định.

##### 7.5.2.1.4 Đoạn thẳng ống đo

Phải lắp đặt các đoạn ống thẳng ở cả phía trước và phía sau đồng hồ, phía trước và phía sau của đầu áp suất ra theo hình 2, trong đó  $D$  là đường kính trong của đoạn ống thẳng.



**Hình 1. Bố trí đoạn ống đo**

*Ghi chú:* 1: Áp kế vi sai; 2: Đồng hồ;  $P_1$ ,  $P_2$ : Mặt phẳng lỗ đo áp suất;  $a$ : Hướng dòng chảy;  $b$ : Đoạn đo

$L \geq 15 D$ ,  $L_1 \geq 10 D$ ;  $L_2 \geq 5 D$  ( $D$  là đường kính trong của đường ống làm việc).

7.5.2.1.5 Thiết kế đầu áp suất ra của đoạn đo

Các đầu áp suất ra có thiết kế và kích thước tương tự phải phù hợp với đường ống vào và ra của đoạn đo.

7.5.2.1.6 Đo hiệu áp suất tĩnh

Mỗi nhóm đầu áp suất ra trong cùng một mặt phẳng được nối bằng một ống kín vào một nhánh của thiết bị đo hiệu áp suất, ví dụ áp kế hoặc đầu chuyển đổi đo hiệu áp suất phải thực hiện biện pháp để xả khí ra khỏi thiết bị đo và các ống nối.

7.5.3 Tiến hành thử nghiệm

7.5.3.1 Xác định tổn thất áp suất tại đoạn ống thẳng của đồng hồ

Đo tổn hao áp suất của các đoạn ống thẳng ở phía trước và sau ( $\Delta_{p1}$ ) trước khi thử nghiệm. Việc này được thực hiện bằng cách ghép các mặt bích của đoạn ống phía trước và sau với nhau khi không có đồng hồ (lưu ý không để gioăng lún vào bên trong đường ống hoặc hai mặt bích bị lệch tâm) và đo tổng hao áp suất của đoạn ống đo tại lưu lượng quy định (xem hình 2a).

7.5.3.2 Xác định tổn thất áp suất thực ( $\Delta_p$ ) của đồng hồ

Tại các điểm có lưu lượng được sử dụng để xác định tổn thất áp suất của đoạn ống, tại cùng vị trí lắp đặt, với cùng các đầu áp suất ra và cùng một thiết bị đo chênh áp chỉ khác là có lắp đặt đồng hồ đo, đo hiệu áp suất ( $\Delta_{p2}$ ) (xem hình 2b).

Tính tổn thất áp suất thực ( $\Delta_p$ ) của đồng hồ tại lưu lượng cho trước như sau:

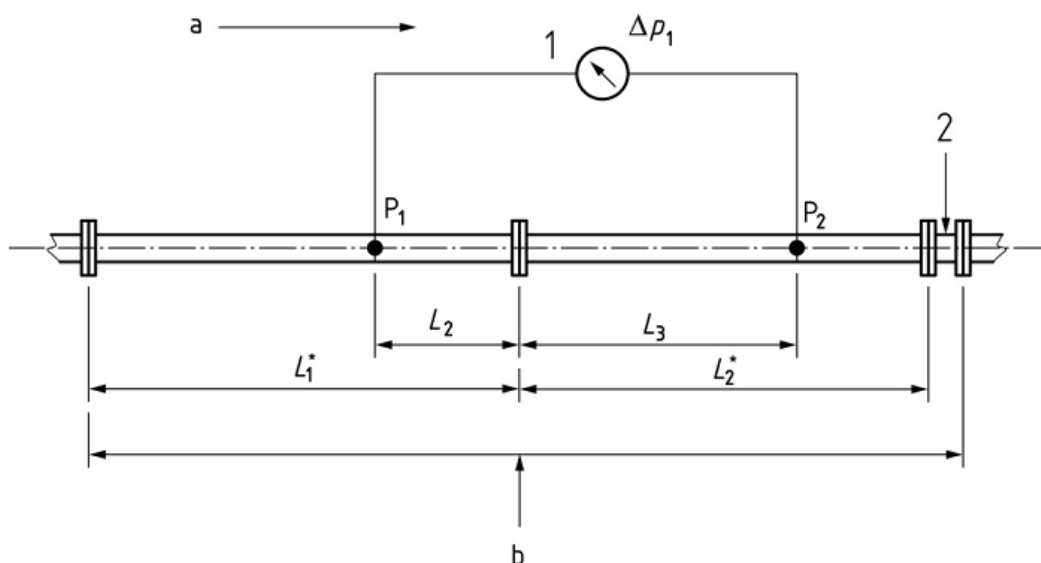
$$\Delta_p = \Delta_{p2} - \Delta_{p1} \tag{5}$$

Giá trị tổn thất áp suất có thể được chuyển đổi về tổn thất áp suất tương ứng với lưu lượng chuẩn  $Q_c$  hoặc  $Q_n$  của đồng hồ bằng công thức sau:

Tính tổn thất áp suất tại lưu lượng chuẩn  $\Delta_p(Q_3)$  như sau:

$$\Delta_p(Q_3) = [Q_c^2 / (\text{lưu lượng thử nghiệm})^2] \times \text{tổn thất áp suất đo được} \tag{6}$$

Trong trường hợp tổn thất áp suất của đồng hồ tuân theo quy luật bình phương, tổn thất áp suất thì phải thử tại  $Q_c$  hoặc  $Q_n$ .

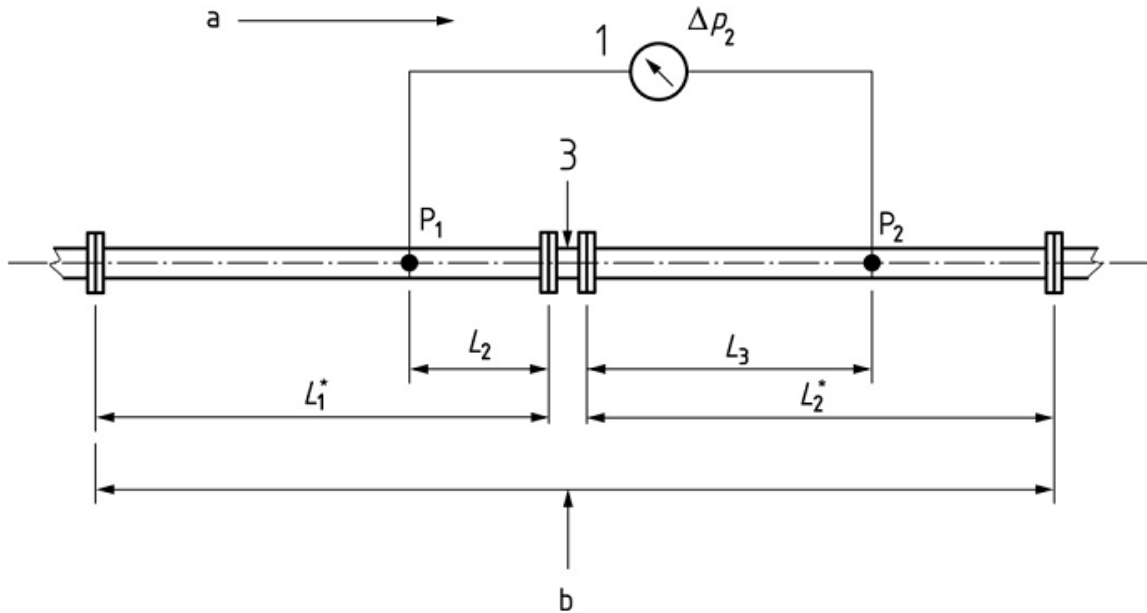


Hình 2a. Phép đo 1

**ĐLVN 96 : 2017**

Trong đó:  $\Delta p_1 =$  Tổng thất áp suất ở phía dòng vào và dòng ra của đoạn ống;

$$\Delta p_1 = (\Delta p L_2 - \Delta p L_1).$$



**Hình 2b. Phép đo 2**

*Ghi chú:* 1: Áp kế vi sai; 2: Đồng hồ ở vị trí phía dòng ra; 3: Đồng hồ; P<sub>1</sub>, P<sub>2</sub>: Mặt phẳng lỗ đo áp suất; a: Hướng dòng chảy; b: Đoạn đo

$\Delta p_2 =$  Tổng thất áp suất ở phía dòng vào và dòng ra của của chiều dài ống + đồng hồ nước;

$$\Delta p_2 = (\Delta p L_2 + \Delta p L_1 + \Delta p \text{ đồng hồ})$$

$$\Delta p_2 - \Delta p_1 = (\Delta p L_2 + \Delta p L_1 + \Delta p \text{ đồng hồ}) - (\Delta p L_2 - \Delta p L_1)$$

**7.5.4 Yêu cầu:**

Tổng thất áp suất của đồng hồ không vượt quá 0,1 MPa (1 bar) tại mọi lưu lượng từ Q<sub>1</sub> đến Q<sub>c</sub> hoặc từ Q<sub>min</sub> và Q<sub>n</sub> hoặc theo cấp tổn thất quy định (xem bảng 1).

**Bảng 1**

Cấp	Tổng thất áp suất lớn nhất cho phép	
	MPa	bar
$\Delta p$ 63	0,063	0,63
$\Delta p$ 40	0,040	0,40
$\Delta p$ 25	0,025	0,25
$\Delta p$ 16	0,016	0,16
$\Delta p$ 10	0,010	0,10



**7.6 Kiểm tra nhiệt độ nước và nhiệt độ nước quá tải:**

Áp dụng với đồng hồ có  $MAT > 50\text{ }^{\circ}\text{C}$ .

**7.6.1 Cấp đồng hồ theo nhiệt độ**

Đồng hồ phải phân loại theo khoảng nhiệt độ nước, lựa chọn bởi nhà sản xuất theo quy định tại bảng 1 phụ lục 1.

Nhiệt độ nước phải đo ở đầu vào của đồng hồ.

**7.6.2 Tiến hành kiểm tra**

Xác định sai số số chỉ của ít nhất một đồng hồ ở lưu lượng  $Q_2$  với nhiệt độ đầu vào được giữ nhiệt độ tối đa (MAT) (hoặc theo bảng 1, phụ lục 1) của đồng hồ cho phép sai lệch từ  $0\text{ }^{\circ}\text{C}$  đến  $-5\text{ }^{\circ}\text{C}$ .

**7.6.3 Kiểm tra nhiệt độ nước quá tải:** Để xác định khả năng làm việc của đồng hồ không bị ảnh hưởng khi làm việc với nhiệt độ quá cao.

Cho đồng hồ làm việc tại nhiệt độ vượt quá  $10\text{ }^{\circ}\text{C}$  nhiệt độ lớn nhất (MAT) trong thời gian một giờ.

**7.6.4 Yêu cầu sai số:** Sai số số chỉ của đồng hồ không vượt quá MPE tương ứng.

**7.7 Thử dòng nước ngược**

**7.7.1 Đồng hồ thiết kế có dòng chảy ngược**

Đồng hồ được kiểm tra sai số số chỉ ở các lưu lượng sau:

- Giữa  $Q_1$  và  $1,1 Q_1$ ;
- Giữa  $Q_2$  và  $1,1 Q_2$ ;
- Giữa  $0,67 (Q_2 + Q_3)$  và  $0,74 (Q_2 + Q_3)$ .

Hoặc:

- Giữa  $Q_{\min}$  và  $1,1 Q_{\min}$ ;
- Giữa  $Q_t$  và  $1,1 Q_t$ ;
- Giữa  $0,9 Q_n$  và  $Q_n$ .

Sai số số chỉ của đồng hồ không vượt quá MPE tương ứng.

**7.7.2 Đồng hồ thiết kế không có dòng chảy ngược**

Cho đồng hồ chảy ngược ở giá trị lưu lượng giữa  $0,67(Q_2 + Q_3)$  và  $0,74 (Q_2 + Q_3)$  trong thời gian một phút, sau đó tiến hành kiểm tra lại sai số số chỉ ở các lưu lượng của dòng chảy xuôi sau:

- Giữa  $Q_1$  và  $1,1 Q_1$ ;
- Giữa  $Q_2$  và  $1,1 Q_2$ ;
- Giữa  $0,67(Q_2 + Q_3)$  và  $0,74 (Q_2 + Q_3)$ .

Hoặc:

- Giữa  $Q_{\min}$  và  $1,1 Q_{\min}$ ;
- Giữa  $Q_t$  và  $1,1 Q_t$ ;
- Giữa  $0,9 Q_n$  và  $Q_n$ ;

Sai số số chỉ của đồng hồ không vượt quá MPE tương ứng.

## ĐLVN 96 : 2017

### 7.7.3 Đồng hồ thiết kế ngăn ngừa dòng chảy ngược

Cho đồng hồ làm việc ở MAP theo hướng ngược dòng trong thời gian một phút, kiểm tra van một chiều không thấy rò rỉ, sau đó tiến hành kiểm tra sai số số chỉ ở các lưu lượng xuôi dòng như sau:

- Giữa  $Q_1$  và  $1,1 Q_1$ ;
- Giữa  $Q_2$  và  $1,1 Q_2$ ;
- Giữa  $0,67(Q_2 + Q_3)$  và  $0,74 (Q_2 + Q_3)$ .

Hoặc:

- Giữa  $Q_{\min}$  và  $1,1 Q_{\min}$ ;
- Giữa  $Q_t$  và  $1,1 Q_t$ ;
- Giữa  $0,9 Q_n$  và  $Q_n$ ;

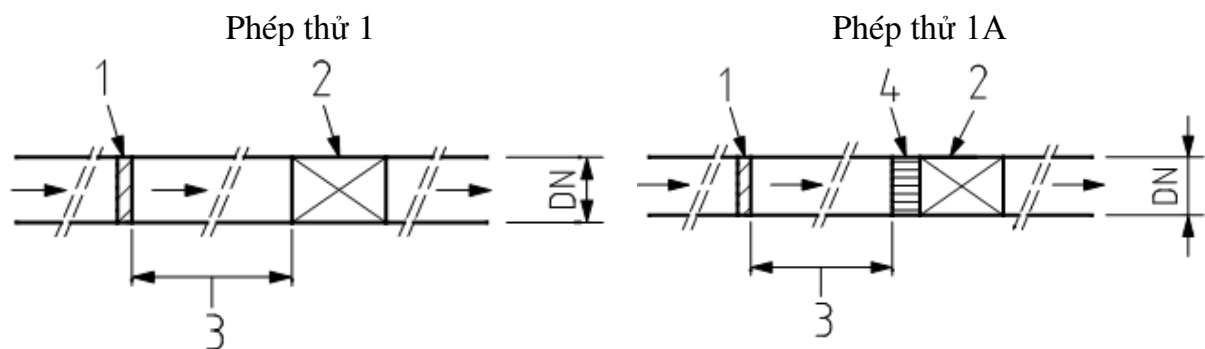
Sai số số chỉ của đồng hồ không vượt quá MPE tương ứng.

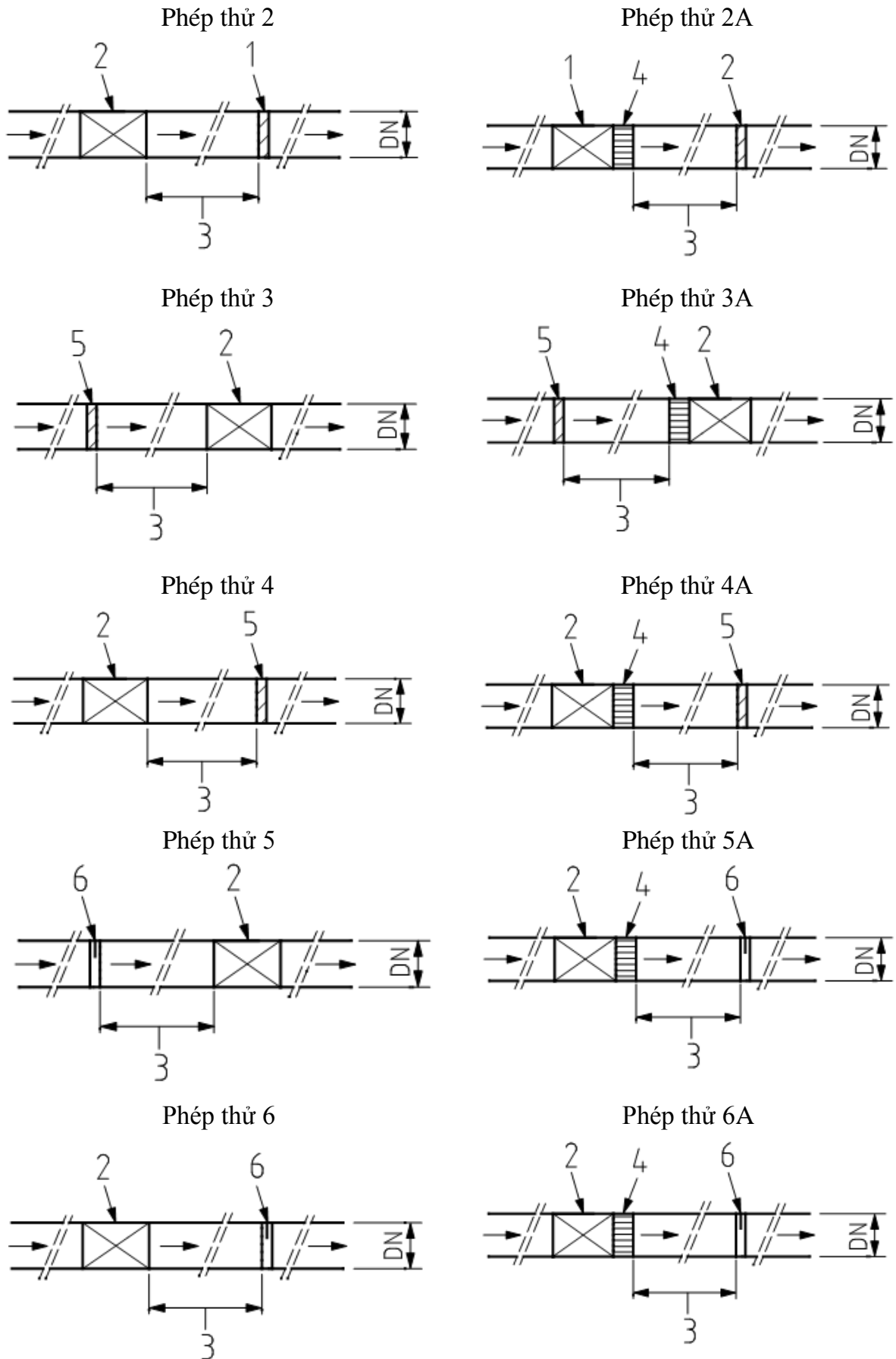
### 7.8 Thử dòng chảy rối

Phép thử này không áp dụng cho đồng hồ làm việc theo nguyên lý thể tích.

#### 7.8.1 Tiến hành thử

- Sử dụng thiết bị tạo chảy rối, xác định sai số số chỉ của đồng hồ tại lưu lượng Giữa  $0,67(Q_2 + Q_3)$  và  $0,74 (Q_2 + Q_3)$  hoặc giữa  $0,9 Q_n$  và  $Q_n$ , đối với điều kiện cài đặt quy định tại hình 3.
- Trong khi thử, các hệ số ảnh hưởng phải nằm trong điều kiện chuẩn trong từng phép thử.
- Không được phép sử dụng các thiết bị nắn dòng bên ngoài đối với các đồng hồ mà nhà sản xuất đã lắp một đoạn ống thẳng quy định ít nhất  $15 \times DN$  phía trước đồng hồ và  $5 \times DN$  phía sau đồng hồ.
- Khi nhà sản xuất quy định đoạn ống thẳng tối thiểu  $5 \times DN$  phía sau đồng hồ, chỉ thực hiện phép thử 1, 3 và 5 như hình 3.
- Trường hợp đồng hồ phải sử dụng thiết bị nắn dòng bên ngoài, nhà sản xuất phải quy định kiểu, đặc trưng kỹ thuật và vị trí lắp đặt tương đối của thiết bị nắn dòng so với đồng hồ
- Những thiết bị trong đồng hồ có chức năng nắn dòng không được coi là thiết bị nắn dòng.





Hình 3. Sơ đồ tạo chảy rối

## ĐLVN 96 : 2017

### Ghi chú:

1: Thiết bị tạo rói kiểu 1; 2: Đồng hồ; 3: Đoạn ống thẳng; 4: Thiết bị nắn dòng;  
5: Thiết bị tạo rói kiểu 2; 6: Thiết bị tạo rói kiểu 3.

### 7.8.2 Yêu cầu của phép thử áp lực nước

Sai số số chỉ của đồng hồ không vượt quá MPE tương ứng.

## 7.9 Thử độ bền

Phép thử độ bền chỉ áp dụng cho đồng hồ nước cơ khí.

### 7.9.1 Thử nghiệm chạy gián đoạn

#### 7.9.1.1 Nguyên tắc

Phép thử này chỉ áp dụng cho đồng hồ với  $Q_3 \leq 16 \text{ m}^3/\text{h}$  và đồng hồ kết hợp.

Để thuận tiện cho các phòng thí nghiệm, phép thử có thể được chia thành các giai đoạn ít nhất 6 giờ.

#### 7.9.1.2 Chuẩn bị

##### 7.9.1.2.1 Mô tả hệ thống thiết bị

Hệ thống thiết bị bao gồm:

- Nguồn nước (bể không có điều áp, bể có điều áp, bơm...)
- Hệ thống đường ống.

##### 7.9.1.2.2 Hệ thống đường ống

Ngoài đồng hồ cần thử nghiệm, hệ thống đường ống phải bao gồm:

- Thiết bị điều chỉnh lưu lượng (cho một dãy đồng hồ nếu cần thiết);
- Một hoặc nhiều van cách ly;
- Thiết bị đo nhiệt độ nước tại đầu vào của đồng hồ;
- Thiết bị kiểm tra: lưu lượng, thời gian của chu kỳ, số lượng chu kỳ;
- Một hoặc nhiều thiết bị ngắt dòng (một thiết bị cho một dãy đồng hồ);
- Thiết bị đo áp suất tại đầu vào và đầu ra.

Các thiết bị khác không được tạo ra các khoảng trống

Lưu ý: Các đồng hồ và đầu nối phải được thoát hết khí.

**Bảng 3**

Lưu lượng danh định, $\text{m}^3/\text{h}$	Lưu lượng thử nghiệm, $\text{m}^3/\text{h}$	Loại phép thử	Số lần ngắt	Thời gian ngừng	Thời gian vận hành tại lưu lượng thử nghiệm	Thời gian chạy tăng và chạy giảm
$Q_3$ (hoặc $Q_n$ ) $\leq 16$	Lưu lượng chuẩn	Gián đoạn	50 000	15 s	15 s	$0,15 [Q_3]^a$ s với thời gian nhỏ nhất 1 s
Đồng hồ kết hợp $Q_3$ (hoặc $Q_n$ ) $> 16$ (chạy bổ sung) <sup>b</sup>	$Q \geq 2 Q_{x2}$	Gián đoạn	50 000	15 s	15 s	Từ 3 s đến 6 s

Lưu lượng danh định, m <sup>3</sup> /h	Lưu lượng thử nghiệm, m <sup>3</sup> /h	Loại phép thử	Số lần ngắt	Thời gian ngừng	Thời gian vận hành tại lưu lượng thử nghiệm	Thời gian chạy tăng và chạy giảm
Đồng hồ kết hợp Q <sub>3</sub> (hoặc Q <sub>n</sub> ) > 16 (khi đồng hồ nhỏ chưa được thử nghiệm)	0,9 Q <sub>x1</sub>	Liên tục	-	-	100 h	-

**Ghi chú:**

- [Q<sub>3</sub>] là con số thể hiện giá trị của Q<sub>3</sub> bằng m<sup>3</sup>/h;
- Đồng hồ nhỏ đã được thử nghiệm.

**7.9.1.3 Quy trình thử nghiệm**

- Trước khi tiến hành thử nghiệm độ bền gián đoạn, phải xác định sai số số chỉ của đồng hồ theo mục 7.3.
- Lắp đặt đồng hồ đơn chiếc hoặc theo nhóm lên giàn thử nghiệm theo cùng một hướng với hướng dùng để xác định sai số số chỉ của đồng hồ.
- Trong khi thử nghiệm, đồng hồ luôn được giữ tại điều kiện làm việc quy định của đồng hồ và áp suất tại đầu ra của từng đồng hồ phải đủ cao để không tạo ra bọt khí trong đồng hồ.
- Điều chỉnh lưu lượng trong phạm vi sai lệch cho phép.
- Chạy đồng hồ ở điều kiện trong bảng 3.
- Tính sai số số chỉ tại từng lưu lượng.

**7.9.1.4 Độ lệch về lưu lượng thử nghiệm**

- Sự biến thiên tương đối của các giá trị lưu lượng trong mỗi phép thử không được vượt quá ± 10 % (từ lúc bắt đầu và lúc kết thúc).

**7.9.1.5 Độ lệch về thời gian thử nghiệm**

- Thời gian của mỗi giai đoạn, chu kỳ không được vượt quá ± 10 %.
- Tổng thời gian thử nghiệm không vượt quá ± 5 %.

**7.9.1.6 Độ lệch về chu kỳ thử nghiệm**

Số lượng chu kỳ không được thấp hơn so với quy định, nhưng không lớn hơn con số này 1 %.

**7.9.1.7 Độ lệch về thể tích (khối lượng) thử nghiệm**

- Thể tích (khối lượng) nước thử nghiệm trong suốt phép thử phải bằng ½ tích của lưu lượng thử nghiệm theo lý thuyết và tổng thời gian của phép thử (thời gian vận hành + thời gian chuyển tiếp và dừng với sai lệch ± 5 %).
- Để đáp ứng được điều kiện này cần phải thường xuyên hiệu chỉnh lưu lượng, đồng hồ thử nghiệm có thể được sử dụng để kiểm tra lưu lượng.

**7.9.2 Thử nghiệm chảy liên tục**

**7.9.2.1 Nguyên tắc**

## **ĐLVN 96 : 2017**

Cho đồng hồ chạy ở lưu lượng chuẩn  $Q_c$  không đổi trong một khoản thời gian quy định. Để thuận tiện cho phòng thí nghiệm, phép thử được chia ra các giai đoạn ngắn nhưng không nhỏ hơn 6 giờ.

### 7.9.2.2 Chuẩn bị

#### 7.9.2.2.1 Mô tả hệ thống thiết bị

Hệ thống thiết bị bao gồm:

- Nguồn nước (bể không có điều áp, bể có điều áp, bơm...)
- Hệ thống đường ống.

#### 7.9.1.2.2 Hệ thống đường ống

Ngoài đồng hồ cần thử nghiệm, hệ thống thống đường ống phải bao gồm:

- Thiết bị điều chỉnh lưu lượng (cho một dãy đồng hồ nếu cần thiết);
- Một hoặc nhiều van cách ly;
- Thiết bị đo nhiệt độ nước tại đầu vào của đồng hồ;
- Thiết bị kiểm tra: lưu lượng, thời gian của chu kỳ;
- Thiết bị đo áp suất tại đầu vào và đầu ra.

Các thiết bị khác không được tạo ra các khoảng trống

*Lưu ý: Các đồng hồ và đầu nối phải được thoát hết khí.*

### 7.9.2.3 Tiến hành thử nghiệm

- Trước khi tiến hành thử nghiệm độ bền liên tục, phải xác định sai số số chỉ của đồng hồ.
- Lắp đặt đồng hồ đơn chiếc hoặc theo nhóm lên giàn thử nghiệm theo cùng một hướng với hướng dùng để xác định sai số số chỉ của đồng hồ.
- Chạy đồng hồ ở điều kiện được thể hiện trong bảng 3.
- Trong thời gian thực hiện các phép thử độ bền đồng hồ phải luôn được giữ tại điều kiện làm việc, quy định của đồng hồ và áp suất tại đầu ra của từng đồng hồ phải đủ cao để không tạo ra bọt khí trong đồng hồ.
- Sau thử nghiệm độ bền liên tục, xác định sai số số chỉ của đồng hồ theo mục 7.3.
- Tính sai số tương đối (của chỉ thị) đối với từng lưu lượng.
- Đối với từng lưu lượng, lấy giá trị sai số số chỉ trước khi thử nghiệm độ bền liên tục trừ đi sai số số chỉ sau khi thử nghiệm độ bền liên tục.

### 7.9.2.4 Độ lệch về lưu lượng

- Sự biến thiên tương đối của các giá trị lưu lượng trong mỗi phép thử không được vượt quá  $\pm 10\%$  (từ lúc bắt đầu và lúc kết thúc).

### 7.9.2.5 Độ lệch về thời gian

- Khoảng thời gian thử nghiệm quy định đối với phép thử là giá trị tối thiểu.

### 7.9.2.6 Độ lệch về thể tích (khối lượng) thử nghiệm

- Thể tích thực lấy ra khi kết thúc phép thử không nhỏ hơn thể tích tính bằng tích lưu lượng lý thuyết của phép thử và thời gian lý thuyết.

Để đáp ứng được điều kiện này cần phải thường xuyên hiệu chỉnh lưu lượng, đồng hồ thử nghiệm có thể được sử dụng để kiểm tra lưu lượng.

### **7.9.3 Yêu cầu sau khi thử độ bền**

Sai số số chỉ của đồng hồ tại mỗi phép đo không được vượt quá giá trị MPE quy định tại Phụ lục 1.

### **7.10 Thử nghiệm tính năng của đồng hồ có cơ cấu điện tử**

Phép thử chỉ áp dụng cho đồng hồ nước có cơ cấu điện tử.

#### **7.10.1 Sấy khô (không ngưng tụ)**

- Mục đích của thử nghiệm: Xác định ảnh hưởng của nhiệt độ cao lên sai số của đồng hồ.

- Tiến hành thử nghiệm:

Bước 1: Xác định sai số của đồng hồ ứng với lưu lượng chuẩn tại các điều kiện thử nghiệm sau:

1) Tại nhiệt độ không khí chuẩn  $20\text{ }^{\circ}\text{C} \pm 5\text{ }^{\circ}\text{C}$ .

2) Tại nhiệt độ không khí  $55\text{ }^{\circ}\text{C} \pm 2\text{ }^{\circ}\text{C}$ , sau khi EUT được ổn định ở nhiệt độ này khoảng 2 giờ.

3) Tại nhiệt độ không khí chuẩn, sau khi khôi phục EUT

Bước 2: Tính sai số tương đối của đồng hồ đối với từng điều kiện thử nghiệm.

Yêu cầu:

- Tất cả sai số ở các lần xác định không được vượt quá MPE.

- Trong quá trình thử nghiệm tất cả các chức năng khác phải được vận hành như thiết kế.

#### **7.10.2 Làm lạnh**

- Mục đích của thử nghiệm: Xác định ảnh hưởng của nhiệt độ thấp lên sai số của đồng hồ.

- Tiến hành thử nghiệm:

Bước 1: Xác định sai số của đồng hồ ứng với lưu lượng chuẩn tại nhiệt độ không khí chuẩn.

Bước 2: Ổn định nhiệt độ không khí tại  $+5\text{ }^{\circ}\text{C}$  (mức độ khắc nghiệt 1) trong 2 giờ.

Bước 3: Xác định sai số số chỉ của EUT tại lưu lượng chuẩn, tại nhiệt độ không khí ở  $+5\text{ }^{\circ}\text{C}$  (mức độ khắc nghiệt 1).

Bước 4: Sau khi khôi phục EUT, xác định sai số của đồng hồ tại lưu lượng chuẩn và tại nhiệt độ không khí chuẩn.

Bước 5: Tính sai số tương đối của đồng hồ đối với từng điều kiện thử nghiệm

Yêu cầu:

- Tất cả sai số ở các lần xác định không được vượt quá MPE.

- Trong quá trình thử nghiệm tất cả các chức năng khác phải được vận hành như thiết kế.

## **ĐLVN 96 : 2017**

### **7.10.3 Làm nóng ẩm theo chu kỳ (ngưng tụ)**

- Mục đích của thử nghiệm: Xác định ảnh hưởng của độ ẩm cao kết hợp với việc thay đổi nhiệt độ theo chu kỳ lên sai số của đồng hồ.

- Tiến hành thử nghiệm:

Bước 1: Đặt EUT ổn định ở điều kiện  $(20 \pm 2) ^\circ\text{C}$  và  $(50 \pm 3) \% \text{RH}$ . Xác định sai số của đồng hồ tại lưu lượng chuẩn.

Bước 2: Đặt EUT vào chu trình nhiệt độ thay đổi giữa điểm nhiệt độ thấp  $(25 \pm 3) ^\circ\text{C}$  và điểm nhiệt độ cao  $(55 \pm 2) ^\circ\text{C}$  (môi trường cấp O và M) hoặc  $(40 \pm 2) ^\circ\text{C}$ . Duy trì độ ẩm tương đối trên 95 % trong khi nhiệt độ thay đổi và khi ở giai đoạn nhiệt độ thấp, và tại độ ẩm  $(93 \pm 3) \%$  ở giai đoạn nhiệt độ cao. Khi nhiệt độ tăng, hiện tượng ngưng tụ xảy ra trên EUT.

Bước 3: Để EUT khôi phục lại trạng thái ổn định ở điều kiện  $(20 \pm 2) ^\circ\text{C}$  và  $(50 \pm 3) \% \text{RH}$ .

Bước 5: Sau khi khôi phục, xác nhận EUT vẫn hoạt động chính xác và xác định sai số của đồng hồ tại lưu lượng chuẩn.

Bước 5: Tính sai số tương đối của đồng hồ.

Yêu cầu:

- Tất cả sai số ở các lần xác định không được vượt quá MPE.

- Trong quá trình thử nghiệm tất cả các chức năng khác phải được vận hành như thiết kế.

### **7.10.4 Thay đổi điện áp nguồn**

- Mục đích thử nghiệm: Xác định ảnh hưởng của việc thay đổi điện áp nguồn lên sai số của đồng hồ.

-Tiến hành thử nghiệm.

7.10.6.1 Với đồng hồ được cấp nguồn bằng nguồn AC hoặc bằng bộ chuyển đổi AC/DC.

Bước 1: Đặt EUT vào các trạng thái thay đổi điện áp nguồn, trong khi đồng hồ đang vận hành tại lưu lượng chuẩn.

Bước 2: Xác định sai số của đồng hồ tại lưu lượng chuẩn, trong thời gian áp dụng giới hạn trên của điện áp nguồn cung cấp chính  $U_{\text{nom}} + 10\%$ .

Bước 3: Xác định sai số của đồng hồ tại lưu lượng chuẩn, trong thời gian áp dụng giới hạn dưới của điện áp nguồn cung cấp chính  $U_{\text{nom}} - 15\%$ .

Bước 4: Tính sai số tương đối của đồng hồ.

Bước 5: Mỗi lần thay đổi điện áp nguồn kiểm tra khả năng vận hành chính xác của EUT.

7.10.6.2 Với đồng hồ được cấp nguồn bằng nguồn ắc quy một chiều

Bước 1: Đặt EUT vào các trạng thái thay đổi điện áp nguồn trong khi đồng hồ đang vận hành tại lưu lượng chuẩn.

Bước 2: Xác định sai số của đồng hồ trong khi áp dụng giới hạn điện áp trên của ắc quy  $U_{\text{max}}$ .



Bước 3: Xác định sai số của đồng hồ trong khi áp dụng giới hạn điện áp dưới của áp quy  $U_{\min}$ .

Bước 4: Tính sai số tương đối của đồng hồ tại từng điều kiện thử nghiệm.

Yêu cầu:

- Tất cả sai số ở các lần xác định không được vượt quá MPE.
- Trong quá trình thử nghiệm tất cả các chức năng khác phải được vận hành như thiết kế.

#### **7.10.5 Giảm nguồn trong thời gian ngắn**

- Mục đích thử nghiệm: Xác định ảnh hưởng của việc ngắt và giảm trong thời gian ngắn điện áp nguồn lên sai số của đồng hồ.

Phép thử này chỉ áp dụng cho đồng hồ được cấp nguồn bằng nguồn AC hoặc bằng bộ chuyển đổi DC/AC.

- Tiến hành thử nghiệm:

Bước 1: Xác định sai số của đồng hồ tại lưu lượng chuẩn trước khi áp dụng phép thử giảm nguồn.

Bước 2: Xác định sai số của đồng hồ trong khi áp dụng ngắt điện áp và giảm điện áp ít nhất là 10 lần.

Bước 3: Tính sai số tương đối của đồng hồ đối với từng điều kiện.

Bước 4: Tính hiệu sai số của đồng hồ được xác định trước khi áp dụng việc giảm nguồn trừ đi sai số của đồng hồ được xác định trong thời gian áp dụng hiện tượng giảm nguồn.

#### **Các điều kiện phụ**

a) Ngắt điện áp và giảm điện áp phải được áp dụng trong suốt thời gian quy định để xác định sai số của đồng hồ.

b) Ngắt điện áp: cho điện áp nguồn giảm từ giá trị danh định của chúng ( $U_{\text{nom}}$ ) đến điện áp bằng 0, trong khoảng thời gian bằng nửa chu kỳ của tần số điện nguồn cung cấp.

c) Ngắt điện áp phải được thực hiện trong 10 lần.

d) Giảm điện áp: cho điện áp nguồn giảm từ giá trị điện áp danh định xuống 50 % giá trị điện áp danh định trong khoảng thời gian bằng một chu kỳ của tần số điện nguồn cung cấp.

e) Giảm điện áp phải được thực hiện trong 10 lần.

f) Mỗi lần ngắt điện áp và giảm điện áp phải được bắt đầu, kết thúc và lặp lại tại thời điểm có biên độ điện áp cung cấp bằng 0.

g) Ngắt và giảm nguồn điện áp cung cấp phải được lặp lại ít nhất là 10 lần với khoảng thời gian giữa mỗi lần ngắt và giảm điện áp ít nhất là 10 giây.

h) Trong quá trình xác định sai số, đồng hồ được đặt tại lưu lượng chuẩn.

Yêu cầu:

- Tất cả sai số ở các lần xác định không được vượt quá MPE.
- Hiệu sai số không được vượt quá  $\frac{1}{2}$  MPE.

## **ĐLVN 96 : 2017**

- Trong quá trình thử nghiệm tất cả các chức năng khác phải được vận hành như thiết kế.

### **7.10.6 Nổ điện**

- Mục đích thử nghiệm: Xác định ảnh hưởng khi nổ điện xảy ra tại nguồn nuôi lên sai số của đồng hồ.

- Tiến hành thử nghiệm:

Bước 1: Xác định sai số của đồng hồ trước khi áp dụng nổ điện.

Bước 2: Xác định sai số của đồng hồ trong quá trình áp dụng thay đổi đột ngột biên độ điện áp theo dạng sóng hình sin (nổ điện).

Bước 3: Tính sai số tương đối của đồng hồ đối với từng điều kiện.

Bước 4: Tính hiệu sai số của đồng hồ được xác định trước khi áp dụng nổ điện trừ đi sai số của đồng hồ được xác định trong thời gian áp dụng nổ điện.

- Các điều kiện phụ:

a) Mỗi đỉnh xung phải có biên độ (dương hoặc âm) là 1000 V, chúng được phát ngẫu nhiên với thời gian tăng trưởng 5 ns và ½ biên độ trong khoảng thời gian 50 ns.

b) Chiều dài của xung nổ phải là 15 ns, chu kỳ phát xung nổ (thời gian lặp lại) phải là 300 ms.

c) Tất cả các xung nổ phải không được áp dụng đồng bộ ở chế độ chung (điện áp không đối xứng trong quá trình xác định sai số của đồng hồ).

d) Trong quá trình thử nghiệm, đồng hồ được đặt tại lưu lượng chuẩn.

Yêu cầu:

- Tất cả sai số ở các lần xác định không được vượt quá MPE.

- Hiệu sai số không được vượt quá ½ MPE.

- Trong quá trình thử nghiệm tất cả các chức năng khác phải được vận hành như thiết kế.

### **7.10.7 Phóng tĩnh điện**

- Mục đích thử nghiệm: Xác định ảnh hưởng của việc phóng tĩnh điện lên sai số của đồng hồ.

- Tiến hành thử nghiệm:

Bước 1: Xác định sai số của đồng hồ trước khi áp dụng hiện tượng phóng tĩnh điện

Bước 2: Nạp tụ điện có điện dung 150 pF bằng nguồn điện áp một chiều phù hợp, sau đó phóng điện từ tụ qua EUT bằng cách nối một đầu cuối với đất (mặt phẳng đất chuẩn) và đầu kia nối với điện trở 330 Ω dính vào bề mặt của EUT để an toàn cho người sử dụng.

- Các điều kiện sau phải được áp dụng:

a) Nếu cần thiết bao gồm cả phương pháp xuyên qua lớp sơn phủ.

b) Đối với phóng điện qua tiếp điểm điện áp phóng phải là 6 kV.

c) Đối với phóng điện qua không khí điện áp phóng phải là 8 kV.

d) Phương pháp phóng điện trực tiếp, phóng điện qua không khí được sử dụng khi nhà sản xuất cho biết vỏ của thiết bị được cách điện.

e) Tại mỗi điểm thử nghiệm, tối thiểu phải có 10 lần phóng điện trực tiếp diễn ra và khoảng thời gian giữa các lần phóng điện ít nhất là 10 giây trong cùng một phép đo hoặc phép đo giả lập.

f) Đối với phóng điện gián tiếp, tổng 10 lần phóng điện phải phóng qua tấm phẳng nằm ngang và tổng 10 lần phóng điện đối với mỗi vị trí khác nhau của tấm phẳng thẳng đứng.

g) Trong quá trình thử nghiệm đồng hồ được vận hành tại lưu lượng chuẩn.

Bước 3: Xác định sai số của đồng hồ đối với từng điều kiện thử nghiệm

Bước 4: Tính hiệu sai số của đồng hồ được xác định trước khi áp dụng phóng tĩnh điện và sai số của đồng hồ được xác định sau khi áp dụng phóng tĩnh điện.

Yêu cầu:

- Tất cả sai số ở các lần xác định không được vượt quá MPE.
- Hiệu sai số không được vượt quá  $\frac{1}{2}$  MPE.
- Trong quá trình thử nghiệm tất cả các chức năng khác phải được vận hành như thiết kế.

## **8 Xử lý chung**

### **8.1 Quy định chung**

#### **8.1.1 Nguyên tắc**

Phải báo cáo các công việc thực hiện một cách chính xác, rõ ràng, rành mạch thể hiện các kết quả thử nghiệm và các thông tin liên quan. Với các phép thử phê duyệt mẫu phải lưu giữ hồ sơ thử nghiệm trong suốt khoảng thời gian mà phê duyệt mẫu còn hiệu lực.

Báo cáo thử nghiệm đối với mỗi kiểu đồng hồ cần phải bao gồm:

- a) Nhận biết chính xác phòng thí nghiệm và đồng hồ thử nghiệm;
- b) Các chi tiết chính xác về các điều kiện thực hiện các phép thử, bao gồm các điều kiện thử nghiệm của nhà sản xuất quy định;
- c) Kết quả và kết luận của phép thử.

#### **8.1.2 Dữ liệu nhận dạng trong tất cả các báo cáo và hồ sơ thử nghiệm**

Báo cáo thử nghiệm phê duyệt mẫu đối với mỗi kiểu đồng hồ đặc biệt tối thiểu cần bao gồm:

- a) Nhận biết phòng thí nghiệm thực hiện: Tên và địa chỉ;
- b) Nhận biết đồng hồ thử nghiệm:
  - Tên và địa chỉ của nhà sản xuất hoặc nhãn hiệu thương mại;
  - Cấp chính xác;
  - Cấp nhiệt độ;
  - Lưu lượng danh định thiết kế  $Q_3$  (hoặc  $Q_n$  hoặc  $N$ );

## **ĐLVN 96 : 2017**

- Tỷ số  $Q_3/Q_1$ ;
- Tồn thất áp lớn nhất;
- Năm chế tạo và số serial của đồng hồ thử nghiệm;
- Kiểu mẫu của đồng hồ thử nghiệm.

### **8.2 Số lượng mẫu đồng hồ thử nghiệm phê duyệt mẫu**

Số lượng mẫu đồng hồ tối thiểu để thử nghiệm phê duyệt mẫu như sau:

<b>Lưu lượng danh định</b>	<b>Số lượng mẫu đồng hồ</b>
$\leq 16 \text{ m}^3/\text{h}$	3
$> 16 \text{ m}^3/\text{h}$	1

**8.3** Kết quả của từng phép thử nghiệm được ghi vào biên bản thử nghiệm theo mẫu quy định trong phụ lục của quy trình này.

**8.4** Đồng hồ đo nước sau khi thử nghiệm được cấp giấy chứng nhận kết quả đo/thử nghiệm.

## YÊU CẦU KỸ THUẬT ĐO LƯỜNG ĐỐI VỚI ĐỒNG HỒ ĐO NƯỚC

### 1 Yêu cầu về đo lường

#### 1.1 Giá trị $Q_1$ , $Q_2$ , $Q_3$ và $Q_4$ (hoặc $Q_{min}$ , $Q_t$ , $Q_n$ và $Q_{max}$ )

1.1.1 Đặc tính lưu lượng của đồng hồ nước lạnh phải được xác định bởi các giá trị  $Q_1$ ,  $Q_2$ ,  $Q_3$  và  $Q_4$  (hoặc  $Q_{min}$ ,  $Q_t$ ,  $Q_n$  và  $Q_{max}$ ).

1.1.2 Đồng hồ nước lạnh phải được kí hiệu theo trị bằng số của  $Q_3$  theo đơn vị  $m^3$  và tỷ số giữa  $Q_3/Q_1$  (hoặc  $Q_n$  hoặc N).

1.1.3 Giá trị của  $Q_3$ , biểu thị theo đơn vị  $m^3/h$ , phải được chọn trong danh sách sau :

1	1,6	2,5	4	6,3
10	16	25	40	63
100	160	250	400	630
1000	1600	2500	4000	6300

Danh sách có thể được mở rộng với các bộ số lớn hơn hoặc nhỏ hơn.

Giá trị của  $Q_n$  (hoặc N) được thể hiện tại bảng 6 .

1.1.4 Giá trị của  $Q_1$  được thể hiện bằng tỷ số  $Q_3/Q_1$  phải được chọn trong danh sách sau:

40	50	63	80	100
125	160	200	250	315
400	500	630	800	1000

Danh sách có thể được mở rộng với các bộ số lớn hơn hoặc nhỏ hơn.

Giá trị của  $Q_{min}$ ,  $Q_t$ ,  $Q_{max}$  được thể hiện tại bảng 5

1.1.5 Tỷ số của  $Q_2$  được thể hiện bằng  $Q_2/Q_1$  phải là 1,6.

1.1.6 Tỷ số của  $Q_4$  được thể hiện bằng  $Q_4/Q_3$  phải là 1,25.

#### 1.2 Cấp chính xác và sai số lớn nhất cho phép (MPE)

1.2.1 MPE đối với đồng hồ cấp chính xác 1

- MPE của vùng trên ( $Q_2 \leq Q \leq Q_4$ ) là  $\pm 1 \%$ ;
- MPE của vùng dưới ( $Q_1 \leq Q < Q_2$ ) là  $\pm 3 \%$ .

1.2.2 MPE đối với đồng hồ cấp chính xác 2

- MPE của vùng trên ( $Q_2 \leq Q \leq Q_4$ ) là  $\pm 2 \%$ ;
- MPE của vùng dưới ( $Q_1 \leq Q < Q_2$ ) là  $\pm 5 \%$ .

1.2.3 MPE đối với đồng hồ cấp chính xác A, B, C, D

- MPE của vùng trên ( $Q_t \leq Q \leq Q_{max}$ ) là  $\pm 2 \%$ ;
- MPE của vùng dưới ( $Q_{min} \leq Q < Q_t$ ) là  $\pm 5 \%$ .

1.2.4 Đồng hồ đo nước chưa qua xử lý:

- MPE của vùng trên ( $Q_t \leq Q \leq Q_{max}$ ) hoặc ( $Q_2 \leq Q \leq Q_4$ ) là  $\pm 3 \%$ ;

- MPE của vùng dưới ( $Q_{\min} \leq Q < Q_t$ ) hoặc ( $Q_1 \leq Q < Q_2$ ) là  $\pm 5 \%$ .

### 1.3 Cấp nhiệt độ của đồng hồ nước

Cấp nhiệt độ của đồng hồ nước được lựa chọn bởi nhà sản xuất hoặc theo bảng 1.

**Bảng 1**

Cấp	mAT (°C)	MAT (°C)
T30	0,1	30
T50	0,1	50
T70	0,1	70
T90	0,1	90
T130	0,1	130
T180	0,1	180
T30/70	30	70
T30/90	30	90
T30/130	30	130
T30/180	30	180

### 1.4 Dòng chảy ngược

Nhà sản xuất phải ghi rõ đồng hồ có khả năng đo được dòng chảy ngược hay không.

- Trong trường hợp đồng hồ có khả năng đo dòng chảy ngược thì lượng nước chảy qua khi xuất hiện dòng chảy ngược phải được trừ vào số chỉ của đồng hồ hoặc phải được ghi vào một bộ đếm độc lập. MPE của đồng hồ áp dụng cho cả bộ đếm thuận và ngược.

- Trong trường hợp đồng hồ không có khả năng đo dòng chảy ngược thì phải có cơ cấu ngăn dòng chảy ngược hoặc phải có khả năng chịu được tác động của dòng chảy ngược đến  $Q_3$  mà không bị hư hỏng hoặc thay đổi các đặc tính đo lường.

### 1.5 Không có dòng chảy hoặc không có nước

Giá trị bộ đếm tổng phải không thay đổi khi không có dòng chảy hoặc khi không có nước.

## 2 Yêu cầu kỹ thuật

### 2.1 Vật liệu và các giá trị MAP, MAT

Đồng hồ phải được làm từ các vật liệu đủ bền vững và phải đảm bảo sự thay đổi nhiệt độ của nước trong phạm vi nhiệt độ làm việc không gây ra ảnh hưởng có hại tới vật liệu chế tạo đồng hồ.

Tất cả các vật liệu của đồng hồ có tiếp xúc với nước chảy qua cần phải không gây độc hại và làm ô nhiễm nước. Chúng phải phù hợp với các quy định hiện hành về an toàn.

Đồng hồ phải được chế tạo bằng các vật liệu chống gỉ từ bên trong và bên ngoài hoặc phải được xử lý bề mặt một cách thích hợp.

Thiết bị chỉ thị của đồng hồ cần được bảo vệ bằng cửa nhìn trong suốt (kính hoặc vật liệu khác). Ngoài ra có thể có nắp bảo vệ thích hợp.

Đồng hồ phải được chế tạo sao cho:

- a) Áp suất cho phép lớn nhất (MAP)  $\geq 1$  MPa (10 bar) hoặc  $\geq 0,6$  MPa (6 bar) với đồng hồ có DN  $\geq 500$  hoặc theo bảng tại mục 7.5.5;
- b) Nhiệt độ nước cho phép lớn nhất (MAT)  $\geq 30$  °C hoặc theo bảng 1 phụ lục 1.

## **2.2 Nguồn điện**

Đồng hồ có thể được cấp nguồn AC hoặc DC từ bên trong hoặc bên ngoài.

Đồng hồ phải được thiết kế sao cho mọi thông số của đồng hồ không bị thay đổi khi thay thế pin, ắc quy hoặc khi mất nguồn cung cấp (AC hoặc DC). Số chỉ thể tích của đồng hồ trước khi mất nguồn không bị mất đi và phải duy trì khả năng truy nhập được số chỉ này ít nhất trong một năm.

Với đồng hồ được cấp nguồn bằng pin hoặc ắc quy yêu cầu phải có chức năng hiển thị cảnh báo nguồn yếu trước thời điểm pin hoặc ắc quy chấm dứt hoạt động 180 ngày.

## **2.3 Niêm phong**

Đồng hồ phải có cơ cấu niêm phong kẹp chì đảm bảo ngăn cản mọi hành vi can thiệp vào bộ chỉ thị cũng như điều chỉnh sai số của đồng hồ.

Cho phép sử dụng niêm phong điện tử bằng cơ chế đặt mã bảo vệ chống can thiệp (password).

Cơ cấu niêm phong kẹp chì kể cả niêm phong điện tử vẫn phải đảm bảo ngăn cản mọi hành vi can thiệp vào bộ chỉ thị cũng như điều chỉnh sai số của đồng hồ đối với cả các đồng hồ có các bộ phận có thể tháo rời.

## **2.4 Ghi nhãn**

Đồng hồ phải được ghi nhãn rõ ràng và không tẩy xoá được, tập trung vào một chỗ hoặc ghi rải rác trên vỏ, mặt số của cơ cấu chỉ thị, biển nhãn hiệu hoặc nắp đồng hồ với các thông tin dưới đây :

- a) Đơn vị đo: mét khối (m<sup>3</sup>);
- b) Cấp chính xác (nếu khác với cấp chính xác 2) hoặc A, B, C, D;
- c) Giá trị bằng số của Q<sub>3</sub>, tỷ số Q<sub>3</sub>/Q<sub>1</sub>, Q<sub>n</sub> hoặc N;
- d) Tên gọi hoặc ký hiệu của nhà sản xuất;
- e) Năm sản xuất và số chế tạo;
- f) Hướng dòng chảy (mũi tên chỉ hướng dòng chảy nằm trên một hoặc hai bên thân của đồng hồ thuận lợi cho việc quan sát trong mọi trường hợp);
- g) Áp suất cho phép lớn nhất (MAP) nếu nó có giá trị vượt quá 1 MPa (10 bar) hoặc 0,6 MPa (6 bar) với đồng hồ có DN  $\geq 500$ ;
- h) Chữ cái V hoặc H để biểu thị đồng hồ chỉ vận hành theo hướng thẳng đứng hoặc nằm ngang;
- i) Điện áp và tần số nguồn điện nếu đồng hồ sử dụng nguồn điện ngoài;
- j) Nhà sản xuất có thể cho biết độ tổn hao áp lớn nhất.

## **2.5 Bộ phận chỉ thị**

2.5.1 Bộ phận chỉ thị phải cho phép đọc số chỉ một cách dễ dàng và chính xác.

Bộ phận chỉ thị có thể bao gồm chi tiết bổ sung phục vụ việc kiểm định, hiệu chuẩn bằng phương pháp tự động.

### 2.5.2 Đơn vị đo, ký hiệu và cách thể hiện

Thể tích nước chỉ thị phải được thể hiện theo mét khối. Ký hiệu  $m^3$  phải thể hiện trên mặt số hoặc ngay cạnh chỉ thị số.

### 2.5.3 Giá trị độ chia nhỏ nhất

Số chỉ thị thể tích phải có giá trị độ chia nhỏ nhất sao cho sai số do giá trị độ chia nhỏ nhất gây ra ứng với thể tích nước chảy qua đồng hồ trong thời gian 90 phút tại lưu lượng  $Q_1$  không vượt quá 0,25 % với đồng hồ cấp chính xác 1 và 0,5 % với đồng hồ cấp chính xác 2 hoặc cấp A, B, C, D.

### 2.5.4 Phạm vi chỉ thị

Cơ cấu chỉ thị phải ghi lại được thể tích chỉ thị bằng mét khối quy định trong bảng 2a và 2b.

**Bảng 2a**

$Q_n$ (N) $m^3/h$	Phạm vi chỉ thị (giá trị tối thiểu) $m^3$
$Q_3 \leq 6,3$	9 999
$6,3 < Q_3 \leq 63$	99 999
$63 < Q_3 \leq 630$	999 999
$630 < Q_3 \leq 6300$	9 999 999

Bảng 2a có thể được mở rộng với các đồng hồ có  $Q_3 > 6300 m^3/h$ .

**Bảng 2b**

$Q_n$ (N) $m^3/h$	Phạm vi chỉ thị (giá trị tối thiểu) $m^3$
$0,6 \leq Q_n (N) \leq 5$	9 999
$5 < Q_n (N) \leq 50$	99 999
$50 < Q_n (N) \leq 500$	999 999
$500 < Q_n (N) \leq 4000$	9 999 999

2.5.5 Bộ phận chỉ thị phải có chức năng cho phép kiểm tra toàn bộ các số chỉ một cách trực quan theo trình tự sau:

- Hiện thị toàn bộ các phân tử;
- Để trống tất cả các phân tử.

Mỗi bước nhảy kế tiếp nhau phải duy trì ít nhất là trong một giây.

## 2.6 Tổn thất áp

Tổn hao áp qua đồng hồ không được lớn hơn 0,63 bar khi lưu lượng làm việc nằm trong phạm vi  $Q_1$  và  $Q_c$  hoặc 1 bar tại lưu lượng  $Q_{max}$ .

## 2.7 Cấp độ ảnh hưởng của rối dòng

Đồng hồ phải có khả năng chịu được ảnh hưởng của những thay đổi bất thường dòng chảy. Trong quá trình chảy rối sai số (số chỉ) không vượt quá MPE được quy định tại mục 7.9.

Nhà sản xuất phải quy định cụ thể cấp độ nhạy rối dòng phân loại theo bảng 3 và bảng 4.



**Bảng 3: Cấp độ ảnh hưởng của rối dòng phía đầu vào đồng hồ (U)**

Cấp	Chiều dài đoạn thẳng yêu cầu (× DN)	Cần nắn dòng
U0	0	không
U3	3	không
U5	5	không
U10	10	không
U15	15	không
U0S	0	có
U3S	3	có
U5S	5	có
U10S	10	có

**Bảng 4: Cấp độ ảnh hưởng của rối dòng phía đầu ra đồng hồ (D)**

Cấp	Chiều dài đoạn thẳng yêu cầu (× DN)	Cần nắn dòng
D0	0	Không
D3	3	Không
D5	5	Không
D0S	0	Có
D3S	3	Có

**Bảng 5: Ký hiệu, cỡ và các kích thước phủ bì của đồng hồ có đầu nối ren**

Đơn vị tính: mm

Cỡ đồng hồ		Kích thước phủ bì						
Ký hiệu đồng hồ	Cỡ đồng hồ (cỡ quy ước của đầu nối ren)	Ren	a min	b min	L <sub>1</sub> dung sai 0-2	L <sub>2</sub> và L <sub>3</sub> max	H <sub>1</sub> max	H <sub>2</sub> max
-	-	G ¾ B	10	12	80	50	50	180
N 0,6	G ¾ B <sup>1)</sup>	G ¾ B	10	12	110	50	50	180
N 1	G ¾ B <sup>1)</sup>	G ¾ B	10	12	130	50	50	180
N 1,5	G ¾ B <sup>1)</sup>	G ¾ B	10	12	165	50	50	180
N 2,5	G 1 B <sup>1)</sup>	G 1 B	12	14	190	65	60	240
N 3,5	G1 ¼ B	G1 ¼ B	12	16	260	85	65	260
N 6,0	G1 ½ B	G1 ½ B	13	18	260	85	70	280
N 10	G2 B	G2 B	13	20	300	105	75	300

<sup>1)</sup> : Cỡ ren của giá trị lớn hơn tiếp theo được chấp nhận làm giá trị thay thế

**Bảng 6: Các giá trị của của  $Q_{max}$ ,  $Q_b$ ,  $Q_{min}$**

Cấp chính xác	Lưu lượng $Q_n$ ( $m^3/h$ )		Lưu lượng $Q_{max}$ ( $m^3/h$ )
	$Q_n < 15 m^3/h$	$Q_n \geq 15 m^3/h$	
Cấp A	$Q_{min} = 0,04 \times Q_n$	$Q_{min} = 0,08 \times Q_n$	$Q_{max} = 2 \times Q_n$
	$Q_t = 0,10 \times Q_n$	$Q_t = 0,30 \times Q_n$	
Cấp B	$Q_{min} = 0,02 \times Q_n$	$Q_{min} = 0,03 \times Q_n$	
	$Q_t = 0,08 \times Q_n$	$Q_t = 0,20 \times Q_n$	
Cấp C	$Q_{min} = 0,01 \times Q_n$	$Q_{min} = 0,006 \times Q_n$	
	$Q_t = 0,015 \times Q_n$	$Q_t = 0,015 \times Q_n$	
Cấp D	$Q_{min} = 0,0075 \times Q_n$	-	
	$Q_t = 0,0115 \times Q_n$	-	

### 2.8 Xác định đường cong sai số của đồng hồ cấp chính xác A, B, C, D

Sai số số chỉ của đồng hồ được xác định tại ít nhất 5 lưu lượng được chọn như sau:

- Giữa  $Q_{min}$  và  $1,1 Q_{min}$ ;
- Giữa  $Q_t$  và  $1,1 Q_t$ ;
- Giữa  $0,45 Q_n$  và  $0,5 Q_n$ ;
- Giữa  $0,9 Q_n$  và  $Q_n$ ;
- Giữa  $0,9 Q_{max}$  và  $Q_{max}$ ;

### 2.9 Cấp phân loại theo môi trường

Đồng hồ có thể được phân loại theo cấp môi trường như sau:

#### 2.9.1 Phân loại đồng hồ theo môi trường (nếu có)

Đồng hồ với mỗi phép thử tính năng, điều kiện thử nghiệm đặc trưng chỉ ra, các điều kiện tương ứng với điều kiện khí hậu, cơ học mà đồng hồ thường gặp phải.

Đồng hồ có cơ cấu điện tử đi kèm được phân loại thành 3 cấp:

- Cấp B: cho đồng hồ cố định được lắp đặt trong nhà;
- Cấp O: cho đồng hồ cố định được lắp đặt ngoài trời;
- Cấp M: cho đồng hồ di động.

#### 2.9.2 Phân loại đồng hồ theo môi trường điện từ (nếu có)

Đồng hồ có cơ cấu điện tử đi kèm được chia thành hai cấp theo môi trường điện từ:

- Cấp E1: cho khu dân cư, thương mại và công nghiệp nhẹ;
- Cấp E2: cho khu công nghiệp.

**Bảng 7: Ký hiệu, cỡ và các kích thước phủ bì của đồng hồ có đầu nổi mặt bích**

Đơn vị tính: mm

Cỡ đồng hồ		Kích thước đồng hồ										
Ký hiệu đồng hồ		Cỡ danh định DN	DN <sup>(1)</sup>	L <sub>1</sub> , dung sai: 0; -3 với [200 ≤ L <sub>1</sub> ≤ 400] 0; -5 với [400 ≤ L <sub>1</sub> ≤ 1200]			L <sub>1max</sub> và L <sub>2max</sub>		H <sub>1max</sub>		H <sub>2max</sub>	
				Đồng hồ thể tích đơn tia và đa tia	Đồng hồ Woltman	Các đồng hồ khác		Đồng hồ thể tích đơn tia và đa tia	Đồng hồ Woltman	Đồng hồ thể tích đơn tia và đa tia	Đồng hồ Woltman	Đồng hồ thể tích đơn tia và đa tia
Hoặc	Hoặc											
N 15	N 15	50	50	350	300	200	135	135	115	110	300	390
N 20	N 25	65	65	450	300	200	150	135	130	110	320	390
N 30	N 40	80	80	500	350	200	180	135	150	120	320	410
N 50	N 60	100	100	650	350	250	225	135	215	140	320	440
	N 100	125	125		350	250		135		140		440
	N 150	150	150		500	300		175		180		500
	N 250	200	200		500	350		190		200		500
	N 400	250	250		600	450		210		220		500
	N 600	300	300		800	500		240		250		500
	N 1000	400	400		800	600		290		320		500
	N 1500	500	500		1000	800		365		380		520
	N 2500	600	600		1200	1000		390		450		600
	N 400	800	800		1200	1200		510		550		700

DN<sup>(1)</sup>: Cỡ danh định của đầu nổi mặt bích

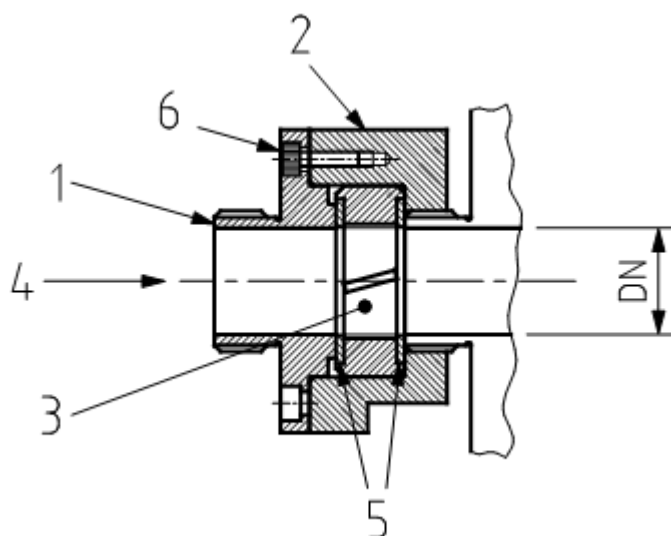
## QUY ĐỊNH THIẾT BỊ TẠO DÒNG CHẢY RỎI

### 1 Yêu cầu chung

- Kích thước trong bản vẽ là milimet trừ khi có quy định khác;
- Kích thước gia công có dung sai  $\pm 0,25$  mm, trừ khi có quy định khác.

### 2 Thiết bị tạo rói kiểu ren

#### 2.1 Biểu diễn bố trí các bộ phận tạo xoáy của thiết bị tạo rói kiểu ren



*Ghi chú:*

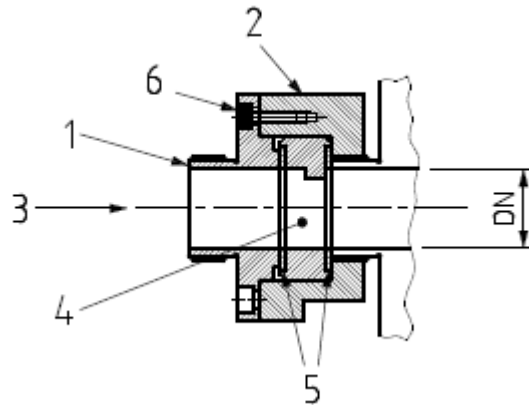
Số	Diễn giải	Số lượng	Vật liệu
1	Vỏ	1	Thép không gỉ
2	Thân	1	Thép không gỉ
3	Bộ phận tạo xoáy	1	Thép không gỉ
4	Dòng chảy	-	-
5	Miếng đệm	2	Sợi
6	Vít	4	Thép không gỉ

*Kiểu 1: Máy tạo xoáy bên trái;*

*Kiểu 2: Máy tạo xoáy bên phải.*

**Hình 1. Thiết bị tạo rói kiểu ren- bộ phận tạo xoáy**

## 2.2 Biểu diễn bố trí các bộ phận biến dạng vận tốc của thiết bị tạo rôi kiểu ren



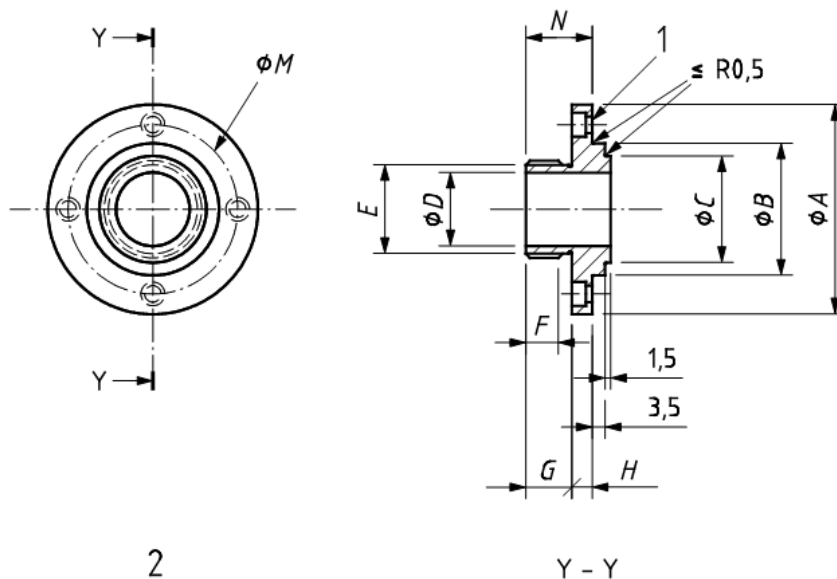
Ghi chú:

Số	Diễn giải	Số lượng	Vật liệu
1	Vỏ	1	Thép không rỉ
2	Thân	1	Thép không rỉ
3	Dòng chảy	-	-
4	Bộ phận tạo rôi	1	Thép không rỉ
5	Miếng đệm	2	Sợi
6	Vít	4	Thép không rỉ

Kiểu 3: Máy tạo rôi biến dạng vận tốc dòng

## Hình 2. Thiết bị tạo rôi kiểu ren- bộ phận tạo rôi biến dạng vận tốc dòng

## 2.3 Minh họa vỏ của thiết bị tạo rôi kiểu ren



Ghi chú: 1 - 4 lỗ  $\varnothing J$ , bậc  $\varnothing K \times L$

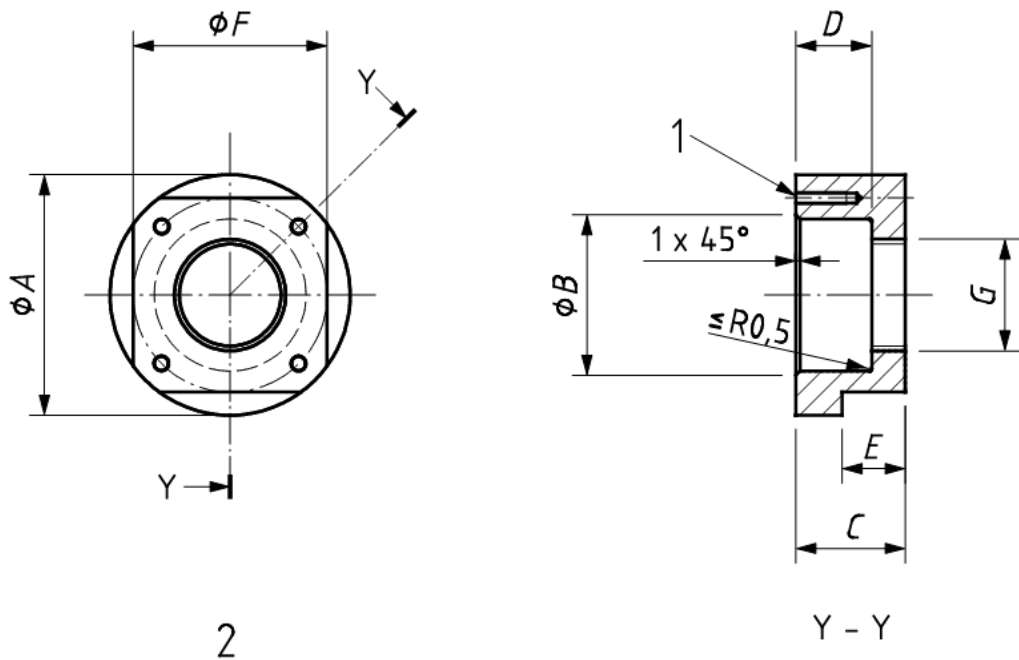
Hình 3. Thiết bị tạo rôi kiểu ren

**Bảng 1: Kích thước của vỏ máy tạo rôi dòng**

DN	A	B (e9 <sup>a</sup> )	C	D	E <sup>b</sup>	F	G	H	J	K	L	M	N
15	52	29,960	23	15	G 3/4" B	10	12,5	5,5	4,5	7,5	4	40	23
		29,908											
20	58	35,950	29	20	G 1" B	10	12,5	5,5	4,5	7,5	4	46	23
		35,888											
25	63	41,950	36	25	G 1 1/4" B	12	14,5	6,5	5,5	9	5	52	26
		41,888											
32	76	51,940	44	32	G 1 1/2" B	12	16,5	6,5	5,5	9	5	64	28
		51,866											
40	85	59,940	50	40	G 2"	13	18,5	6,5	5,5	9	5	70	30
		59,866											
50	102	69,940	62	50	G 2 1/2"	13	20	8	6,5	10,5	6	84	33
		69,866											

<sup>a</sup> : xem ISO 286-2  
<sup>b</sup> : xem ISO 228-1

**2.4 Hình minh họa phần thân của thiết bị tạo rôi kiểu ren**



**Ghi chú:** 1- 4 lỗ  $\phi H \times$  sâu J; ren K dài L; nhám bề mặt  $3,2 \mu m$

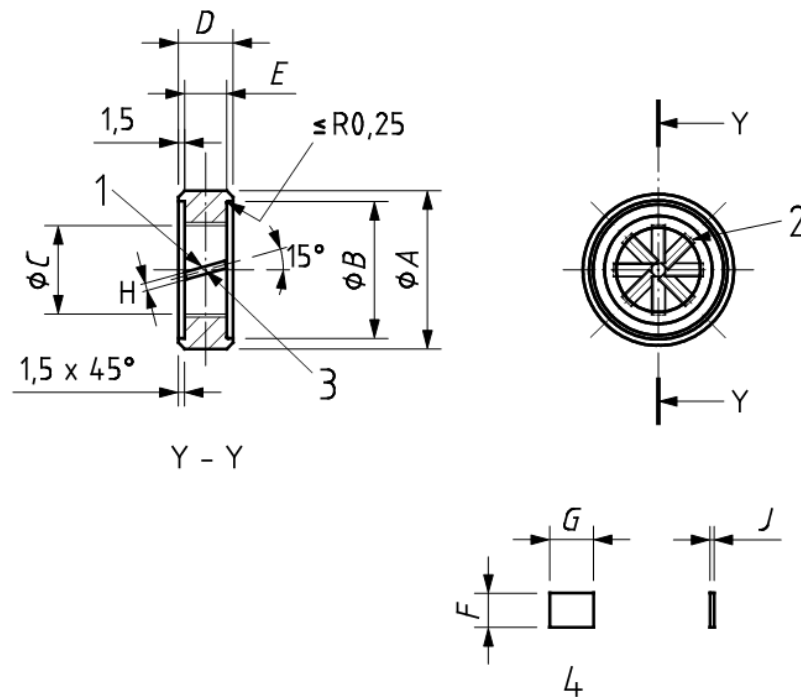
**Hình 4. Thân kiểu máy tạo rôi dòng**

**Bảng 2: Kích thước của thân máy tạo rôi dòng**

DN	A	B (H9 <sup>a</sup> )	C	D	E	F	G	H	J	K	L	M
15	52	30,052	23,5	15,5	15	46	G 3/4" B	3,3	16	M4	12	40
		30,000										
20	58	36,062	26,0	18,0	15	46	G 1" B	3,3	16	M4	12	46
		36,000										
25	63	42,062	30,5	20,5	20	55	G 1 1/4" B	4,2	18	M5	14	52
		42,000										
32	76	52,074	35,0	24,0	20	65	G 1 1/2" B	4,2	18	M5	14	64
		52,000										
40	82	60,074	41,0	28,0	25	75	G 2"	4,2	18	M5	14	70
		60,000										
50	102	70,074	47,0	33,0	25	90	G 2 1/2"	5,0	24	M6	20	84
		70,000										

<sup>a</sup>: xem ISO 286-2

**2.5 Hình minh họa phần tạo xoáy của thiết bị tạo rôi kiểu ren**



**Ghi chú:** 1- 8 khe cắm cách đều nhau đến vị trí lưỡi dao; 2: Vị trí lưỡi dao trong khe cắm và hàn; 3: Độ sâu của khe cắm trung bình = 0,76 mm; 4: Lưỡi chi tiết.

**Yêu cầu:** Nhám bề mặt 3,2 μm.

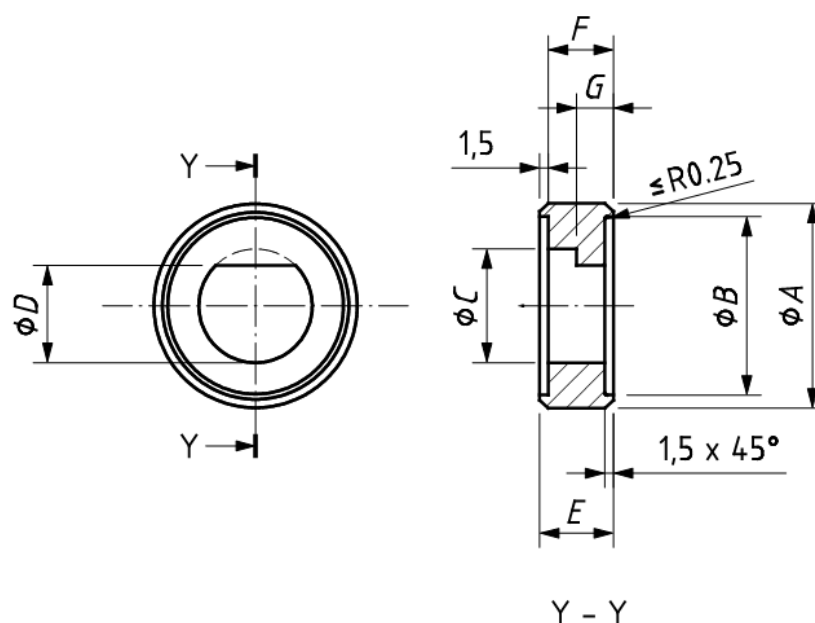
**Hình 5. Bộ phận tạo xoáy của máy tạo rôi dòng kiểu ren**

**Bảng 3: Kích thước của tạo xoáy của máy tạo rối dòng kiểu ren**

DN	A(d10 <sup>a</sup> )	B	C	D	E	F	G	H	J
15	29,935	25	15	10,5	7,5	6,05	7,6	0,570	0,50
	29,851							0,520	
20	35,920	31	20	13,0	10,0	7,72	10,2	0,570	0,50
	35,820							0,520	
25	41,920	38	25	15,5	12,5	9,38	12,7	0,820	0,75
	41,820							0,770	
32	51,900	46	32	19,0	16,0	11,72	16,4	0,820	0,75
	51,780							0,770	
40	59,900	52	40	23,0	20,0	14,38	20,5	0,820	0,75
	59,780							0,770	
50	69,900	64	50	28,0	25,0	17,72	25,5	1,570	1,50
	69,780							1,520	

<sup>a</sup>: Xem ISO 286-2

## 2.6 Hình minh họa bộ phận tạo rối dòng của thiết bị tạo rối kiểu ren



Ghi chú: Bề mặt nhám 3,2  $\mu\text{m}$

**Hình 6. Bộ phận gây rối dòng của kiểu máy gây rối**

**Bảng 4: Kích thước của bộ phận tạo rối dòng của thiết bị tạo rối kiểu ren**

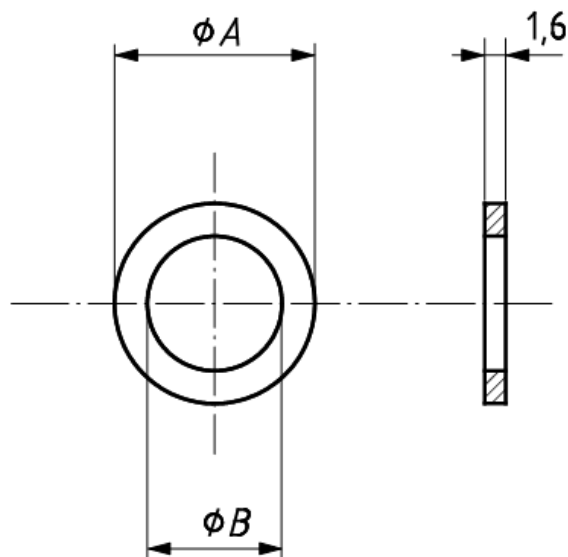
DN	A(d10 <sup>a</sup> )	B	C	D	E	F	G
15	29,935	25	15	13,125	10,5	7,5	7,5
	29,851						
20	35,920	31	20	17,500	13,0	10,0	5,0
	35,820						



DN	A(d10 <sup>a</sup> )	B	C	D	E	F	G
25	41,920	38	25	21,875	15,5	12,0	6,0
	41,820						
32	51,900	46	32	28,000	19,0	5,0	6,0
	51,780						
40	59,900	52	40	35,000	23,0	16,0	6,0
	59,780						
50	69,900	64	50	43,750	28,0	20,0	6,0
	69,780						

<sup>a</sup>: Xem ISO 286-2

## 2.7 Hình minh họa miếng đệm của thiết bị tạo rôi kiểu ren

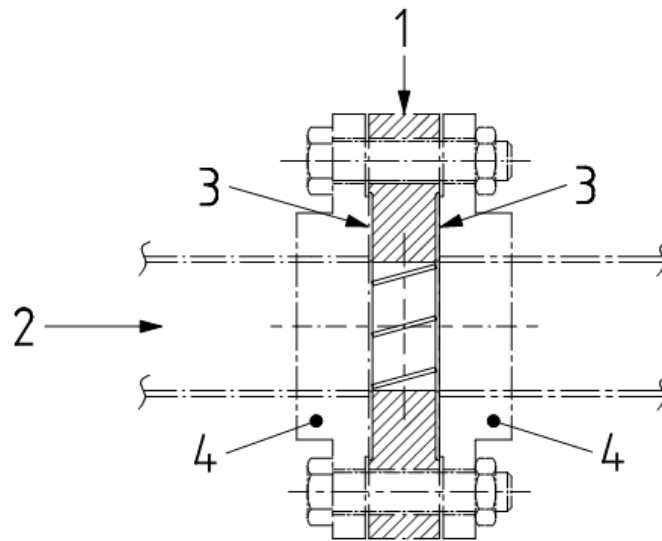


**Hình 7. Kích thước của miếng đệm**

**Bảng 5: Kích thước của miếng đệm của thiết bị tạo rôi kiểu ren**

DN	A	B
15	24,5	15,5
20	30,5	20,5
25	37,5	25,5
32	45,5	32,5
40	51,5	40,5
50	63,5	50,5

## 2.8 Biểu diễn bố trí các bộ phận tạo xoáy của thiết bị tạo rối kiểu vòng đệm



*Ghi chú:*

Số	Mô tả	Số lượng	Vật liệu
1	Bộ phận tạo xoáy	1	Thép không gỉ
2	Dòng chảy	-	-
3	Miếng đệm	2	Sợi
4	Chiều dài thẳng với mặt bích (xem ISO 7005-2 hoặc ISO 7500-3)		Thép không gỉ

**Hình 8. Thiết bị gây rối kiểu vòng đệm - sự bố trí các bộ phận gây xoáy**

Tên cơ quan thử nghiệm  
.....

**BIÊN BẢN THỬ NGHIỆM**

Số: .....

Tên phương tiện đo: .....

Kiểu: ..... Số: .....

Cơ sở sản xuất: ..... Năm sản xuất: .....

Cơ quan đề nghị thử nghiệm: .....

Đặc trưng kỹ thuật:

- Đường kính danh định: ..... Cấp chính xác: .....

- Giá trị  $Q_3$  ( $Q_n$  hoặc  $N$ ) = ..... Tỷ số  $R$  ( $Q_3/Q_1$ ) = .....

- Hướng đồng hồ thử nghiệm: .....

- Cấp phân loại theo môi trường (nếu có): .....

Phương pháp thực hiện: .....

Chuẩn, thiết bị chính được sử dụng: .....

Điều kiện môi trường: Nhiệt độ: ..... °C Độ ẩm: ..... %

Nhiệt độ làm việc lớn nhất : ..... Áp suất làm việc lớn nhất: .....

Người thực hiện: ..... Ngày thực hiện: .....

Địa điểm thực hiện: .....

**KẾT QUẢ THỬ NGHIỆM**

**1 Kiểm tra bên ngoài:**

**1.1 Kiểm tra tính nguyên vẹn:**  Đạt  Không đạt

Lý do không đạt: .....

**1.2 Kiểm tra nhãn mác và hồ sơ kỹ thuật:**  Đạt  Không đạt

Lý do không đạt: .....

**2 Kiểm tra kỹ thuật:**

**2.1 Kiểm tra độ kín:**  Đạt  Không đạt

Lý do không đạt: .....

**2.2 Kiểm tra bộ phận chỉ thị:**  Đạt  Không đạt

Lý do không đạt: .....

**2.3 Kiểm tra cơ cấu niêm phong kẹp chì:**  Đạt  Không đạt

Lý do không đạt: .....

### 3 Thử sai số:

#### 3.1 Các lưu lượng thử nghiệm:

Các lưu lượng thử nghiệm	Q <sub>I</sub>	Q <sub>II</sub>	Q <sub>III</sub>	Q <sub>IV</sub>	Q <sub>V</sub>	Q <sub>VI</sub>	Q <sub>...</sub>
Lưu lượng (m <sup>3</sup> /h hoặc t/h)							
Thể tích kiểm tra tối thiểu (L hoặc kg)							

#### 3.2 Kết quả thử nghiệm sai số:

	Q	Số chỉ đồng hồ			V <sub>c</sub>	δ <sub>i</sub>	δ
		V <sub>1đ</sub>	V <sub>2đ</sub>	V <sub>đ</sub>			
	m <sup>3</sup> /h hoặc t/h	L hoặc kg	L hoặc kg	L hoặc kg	L hoặc kg	%	%
Q <sub>I</sub>							
Q <sub>II</sub>							
Q <sub>III</sub>							
Q <sub>IV</sub>							
Q <sub>V</sub>							
Q <sub>VI</sub>							
Q <sub>...</sub>							

4 Thử áp lực tĩnh:  Đạt  Không đạt

5 Thử tổn thất áp suất:  Đạt  Không đạt

6 Thử nhiệt độ nước và quá nhiệt của nước:  Đạt  Không đạt

7 Thử dòng nước ngược:  Đạt  Không đạt

**8 Thử dòng chảy rối:** (Phép thử này không áp dụng cho đồng hồ làm việc theo nguyên lý thể tích)  Đạt  Không đạt

**9 Thử độ bền:** (Phép thử độ bền chỉ áp dụng cho đồng hồ có bộ phận cảm biến bằng cơ khí)

Thời gian chạy bền: ..... giờ; Lưu lượng thử nghiệm: .....m<sup>3</sup>/h

Q	Số chỉ đồng hồ			V <sub>c</sub>	δ <sub>i</sub>	δ	Dịch chuyển sai số
	V <sub>1đ</sub>	V <sub>2đ</sub>	V <sub>đ</sub>				
m <sup>3</sup> /h hoặc t/h	L hoặc kg	L hoặc kg	L hoặc kg	L hoặc kg	%	%	%

**10 Thử nghiệm tính năng của đồng hồ có cơ cấu điện tử:** (Phép thử chỉ áp dụng cho đồng hồ nước có cơ cấu điện tử)

**10.1 Sấy khô (không ngưng tụ)**

Điều kiện thử nghiệm	Số chỉ đồng hồ (L hoặc kg)	Số chỉ trên chuẩn (L hoặc kg)	Sai số (%)
(20 ± 2) °C			
(55 ± 2) °C (19 ± 5) %RH			
(20 ± 2) °C			

**10.2 Làm lạnh**

Điều kiện thử nghiệm	Số chỉ đồng hồ (L hoặc kg)	Số chỉ trên chuẩn (L hoặc kg)	Sai số (%)
(20 ± 2) °C			
(0 ± 2) °C			
(20 ± 2) °C			

**10.3 Làm nóng ẩm theo chu kỳ (ngưng tụ)**

Điều kiện thử nghiệm	Số chỉ đồng hồ (L hoặc kg)	Số chỉ trên chuẩn (L hoặc kg)	Sai số (%)
(20 ± 2) °C (50 ± 3) %RH			
Làm nóng ẩm theo chu kỳ			
(20 ± 2) °C (50 ± 3) %RH			

**10.4 Thay đổi điện áp nguồn**

Điều kiện thử nghiệm	Số chỉ đồng hồ (L hoặc kg)	Số chỉ trên chuẩn (L hoặc kg)	Sai số (%)
100 % U			
110 % U			
85 % U			

### 10.5 Giảm nguồn trong thời gian ngắn

Điều kiện thử nghiệm	Số chỉ đồng hồ (L hoặc kg)	Số chỉ trên chuẩn (L hoặc kg)	Sai số (%)
Bình thường			
Giảm 100 % ½ chu kỳ			
Giảm 50 % 1 chu kỳ			

### 10.6 Nổ điện

Điều kiện thử nghiệm	Số chỉ đồng hồ (L hoặc kg)	Số chỉ trên chuẩn (L hoặc kg)	Sai số (%)
Bình thường			
Dây 1, Dương			
Dây 1, Âm			
Dây 2, Dương			
Dây 2, Âm			

### 10.7 Phóng tĩnh điện

Điều kiện thử nghiệm	Số chỉ đồng hồ (L hoặc kg)	Số chỉ trên chuẩn (L hoặc kg)	Sai số (%)
Bình thường			
Điểm phóng	C/A		
	C/A		
	C/A		
	C/A		
	C/A		
	C/A		
	C/A		

*Ghi chú:* C: phóng tiếp xúc; A: Phóng qua không khí

Sơ đồ thể hiện vị trí phóng

**11. Kết luận:** .....

**Người soát lại**

**Người thực hiện**